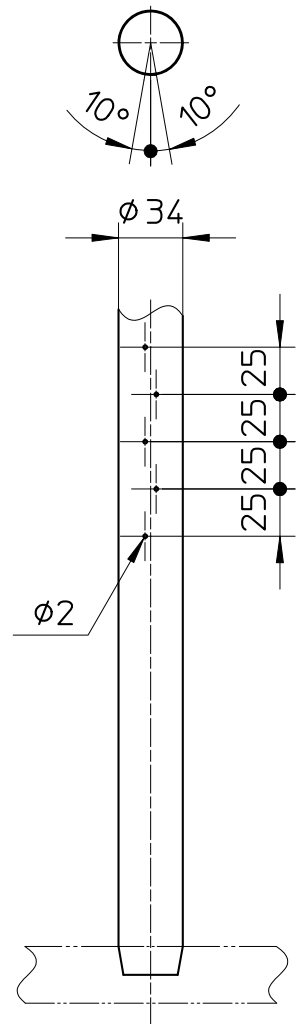
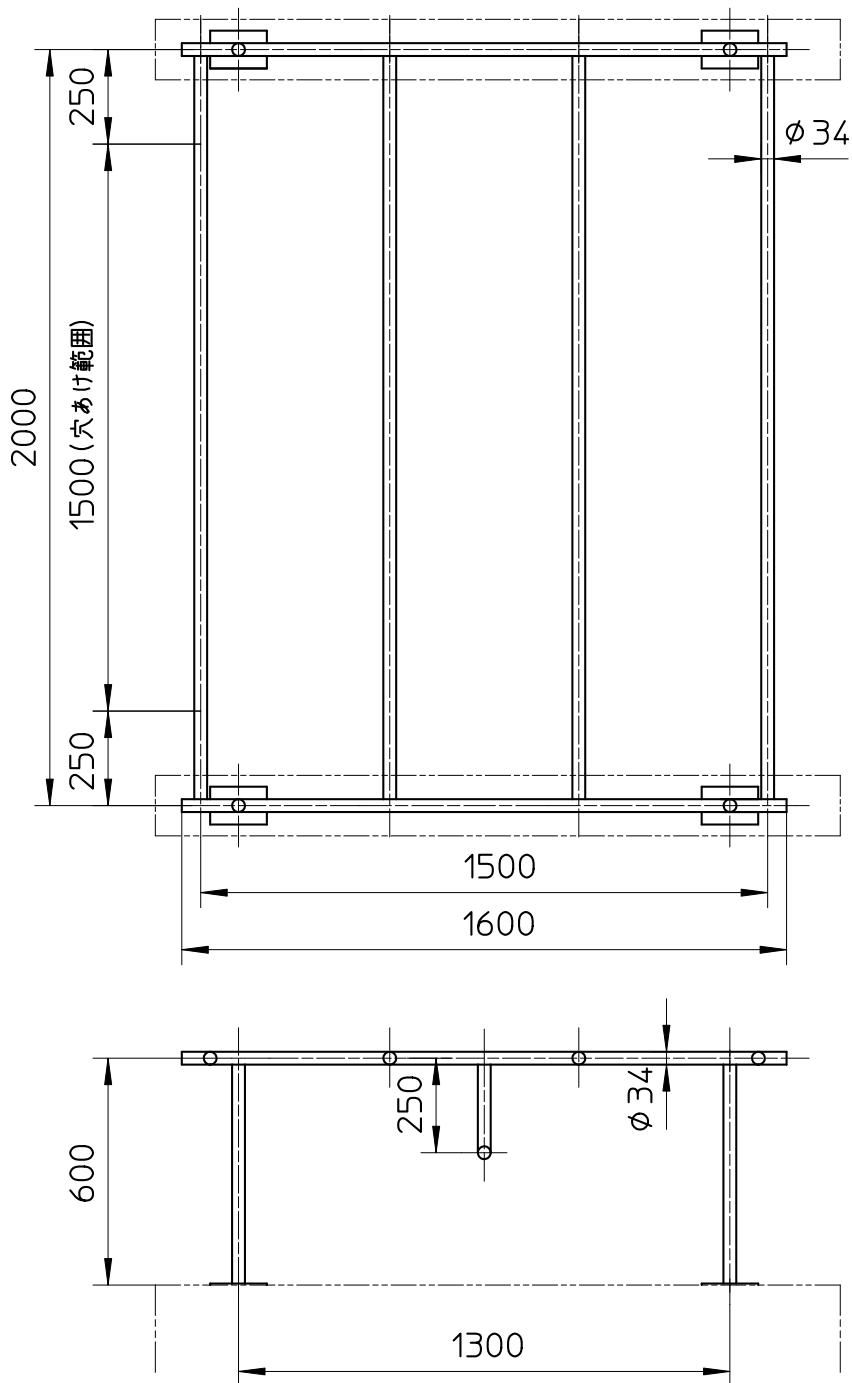


図番



備考

品名	ステンレス製プール用 シャワパイプ(4連)	尺度	承認	検図	製図	設計	第三角法
品番	S90-2	1:20	21・10・4	21・10・4	21・10・4	・	SANEI 株式会社