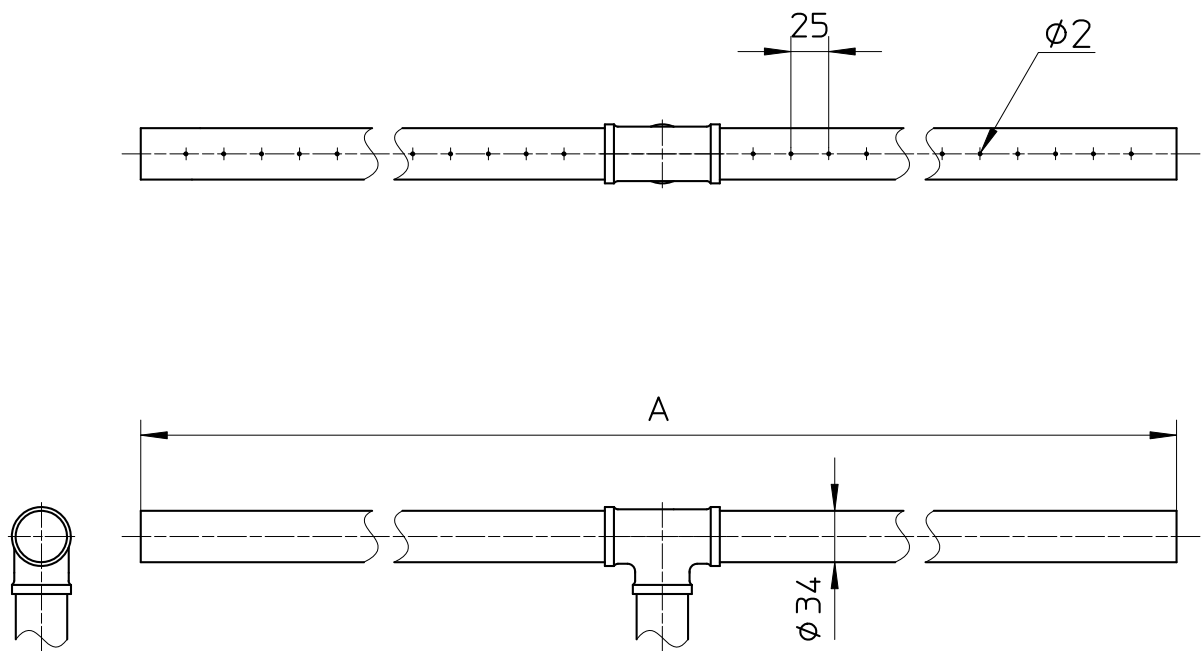


図番

品番	A
S91-1-1100	1100
S91-1-1300	1300



備考

品名	足洗シャワパイプ	尺度	承認	検図	製図	設計	第三角法
品番	S91-1-(各サイズ)	1:5	21・10・4	21・10・4	21・10・4	・	SANEI 株式会社