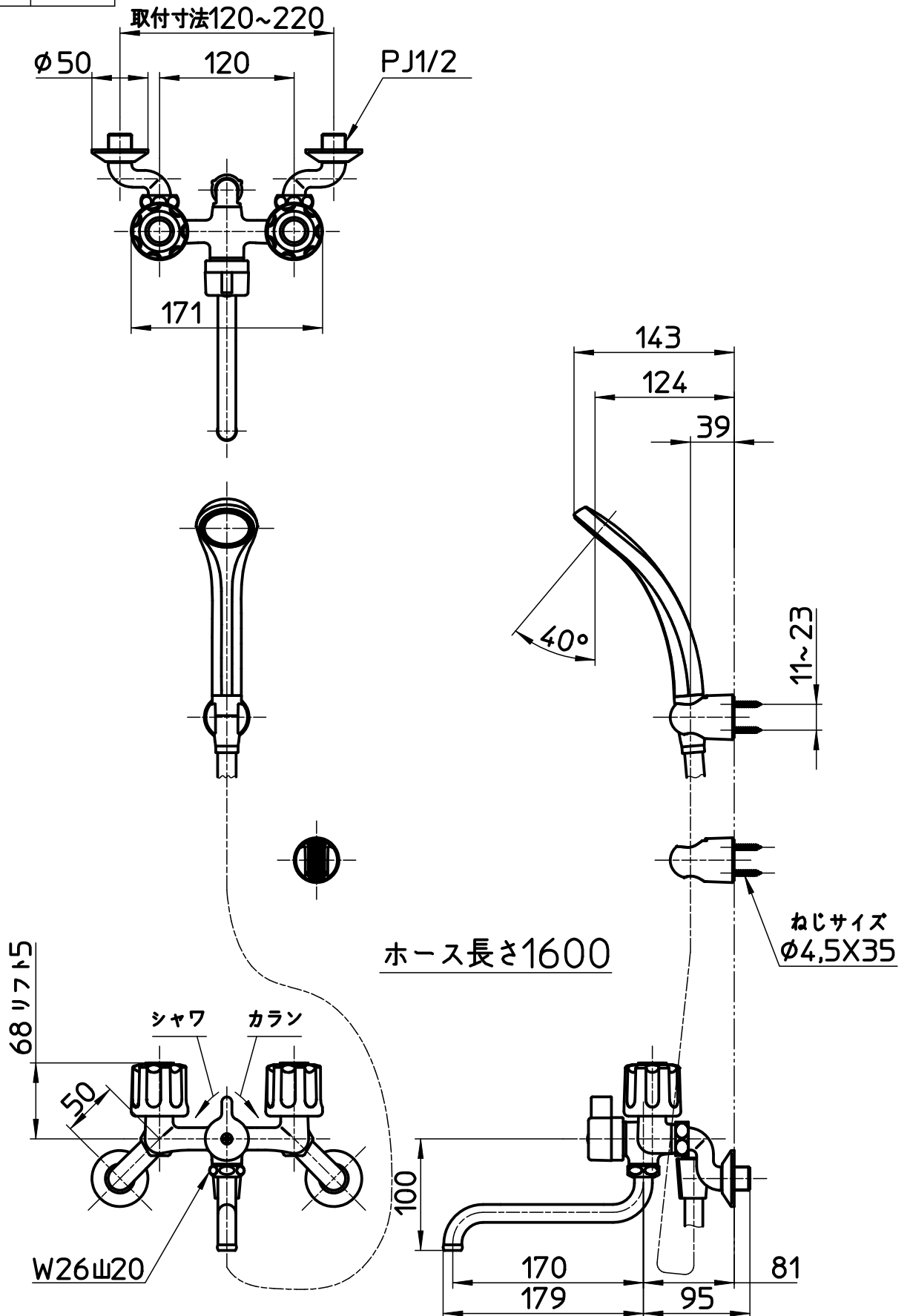


図番



備考	JIS 吐水口は回転式(角度制限なし)						
品名	ツーパープシャワー混合栓 (共用形)	尺度	承認	検図	製図	設計	第三角法
品番	SK11-W-13	1 : 5	21・ 1・16	21・ 1・16	20・11・17	20・11・17	SANEI 株式会社