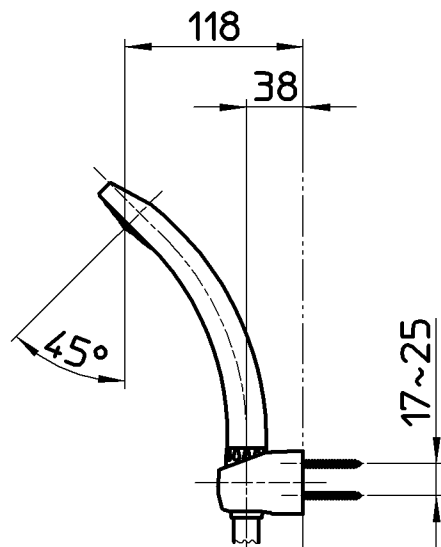
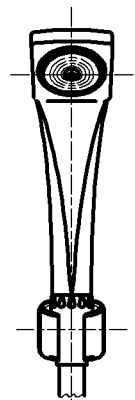
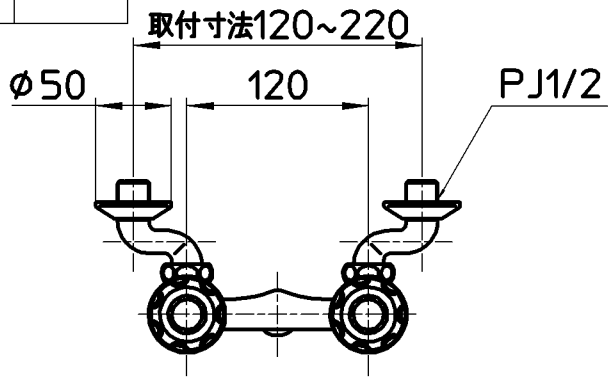
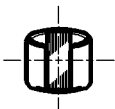


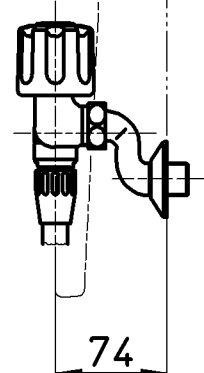
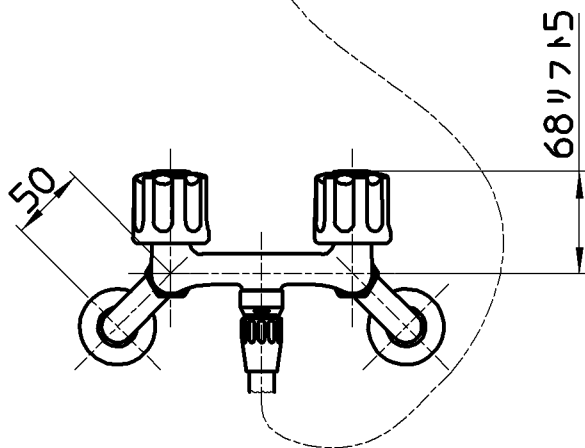
図番



ホース長さ1600



ねじサイズ
 $\phi 4.5 \times 45$



備考 JIS

品名	ツールブシャワー混合栓	尺度	承認	検図	製図	設計	第三角法
品番	SK110-LH-13	1:5	宮本	上村	松山	宮本	株式会社 三栄水栓製作所
			15・12・2	15・12・2	15・12・1	08・3・11	