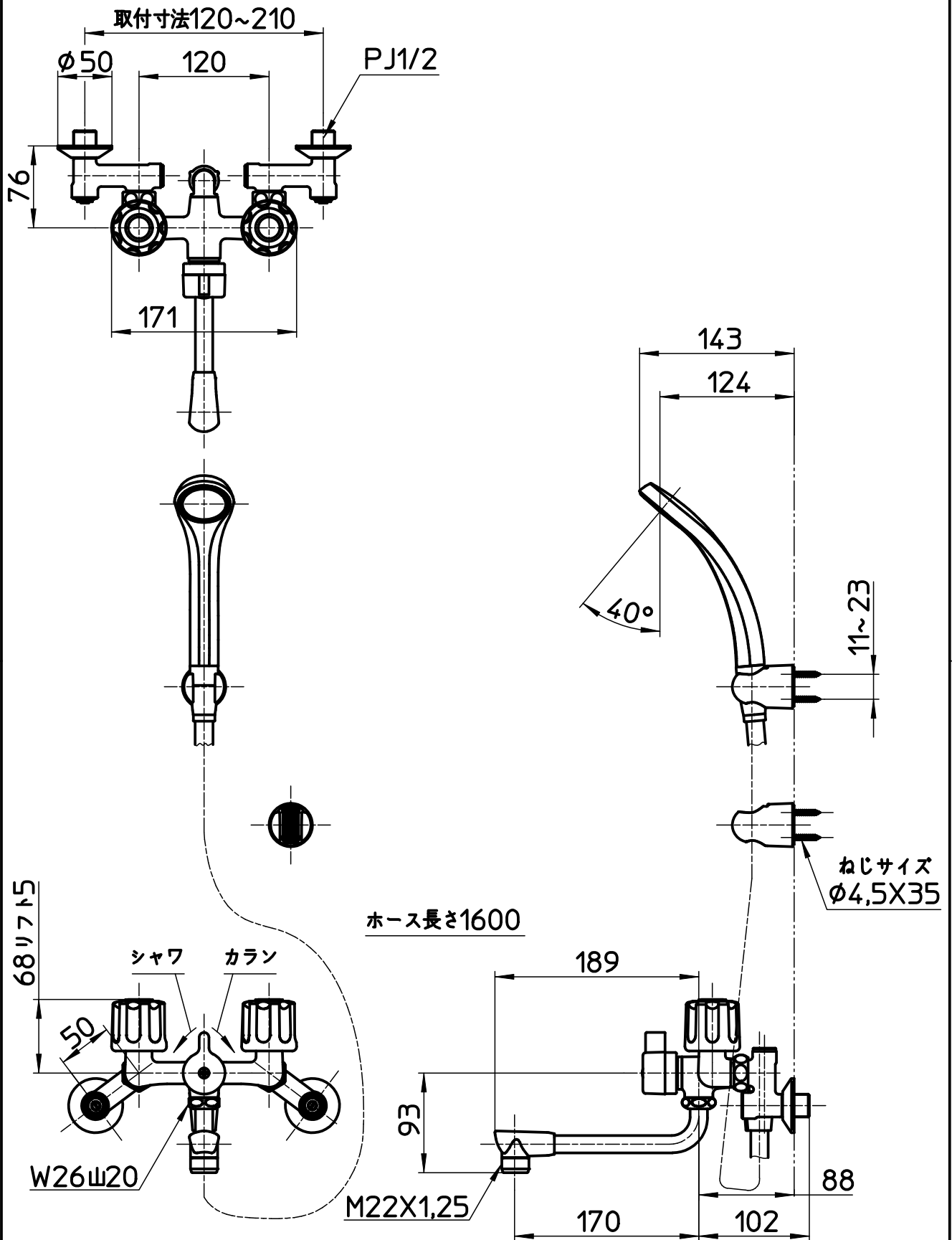


図番



備考	JIS 吐水口は回転式(角度制限なし)						
品名	ツーバルブシャワー混合栓 (一時止水)	尺度	承認	検図	製図	設計	第三角法
品番	SK1104D-W-13	1:5	21・1・16	21・1・16	20・11・18	20・11・18	SANEI 株式会社