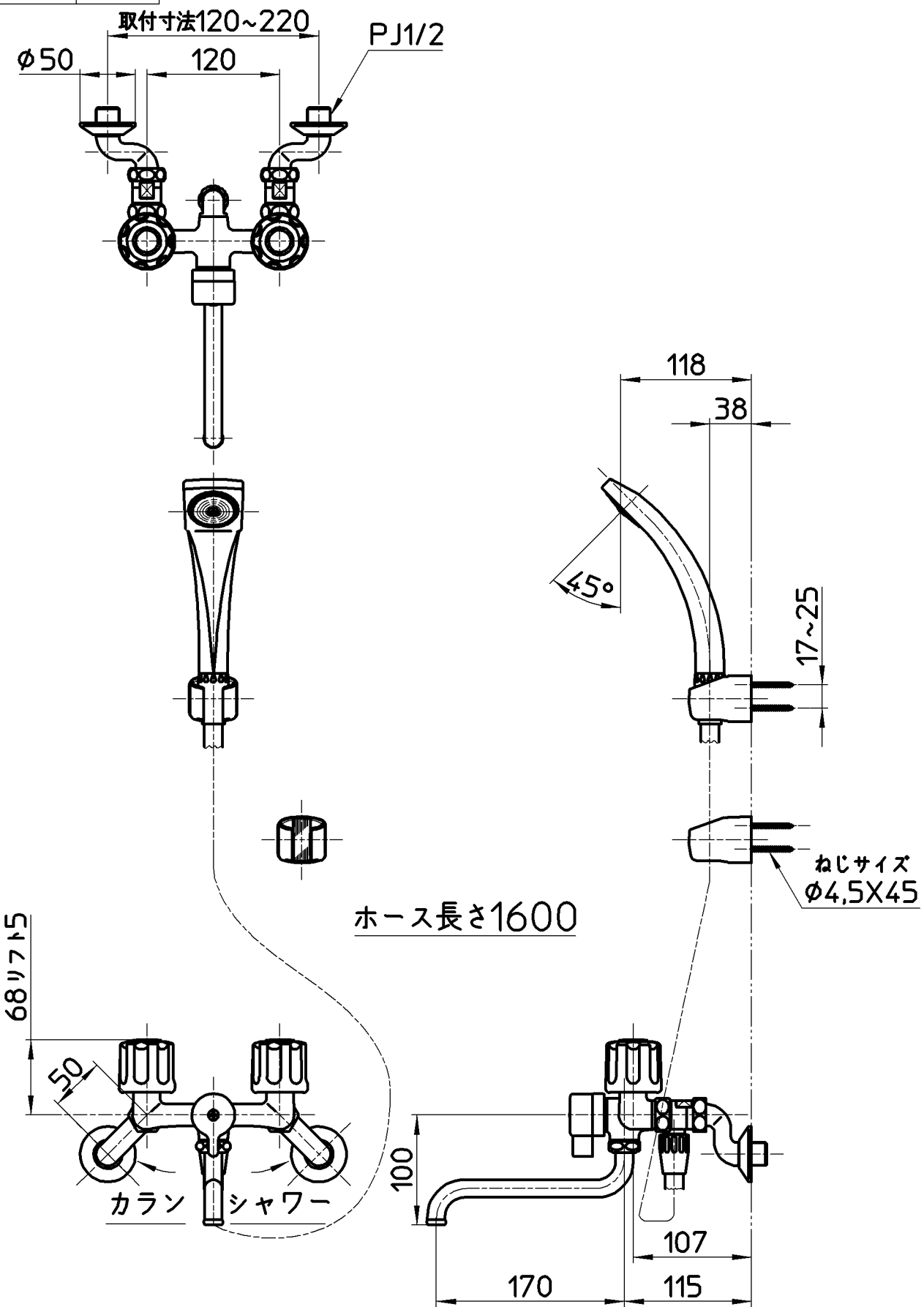


図番



備考	JIS 吐水口は回転式(角度制限なし)						
品名	ツールバルブシャワー混合栓	尺度	承認	検図	製図	設計	第三角法
品番	SK11FK-LH-13	1:5	安岡 13・7・17	片岡 13・7・11	川村 13・7・8	宮本 08・3・11	株式会社 三栄水栓製作所