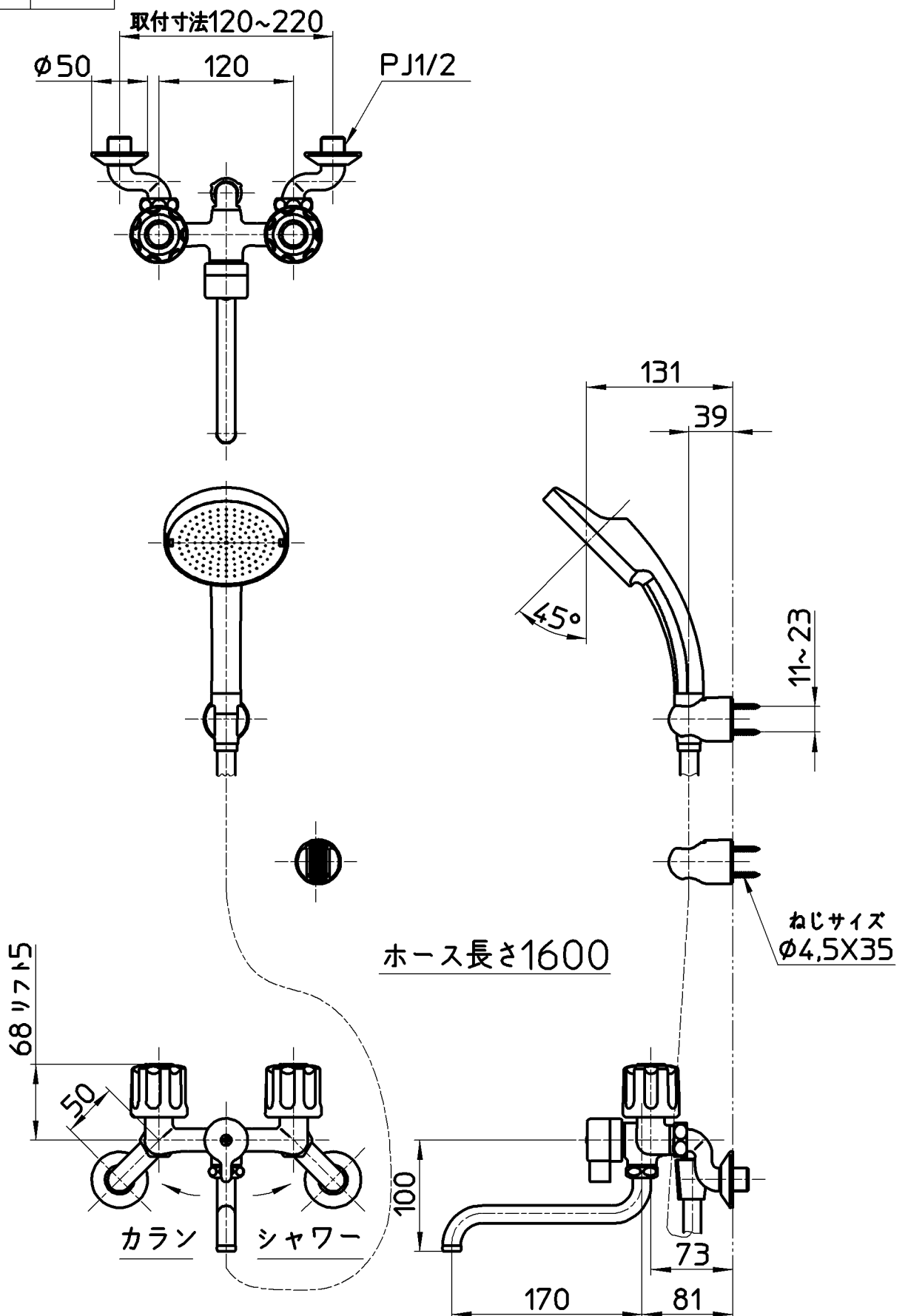


図番



備考	JIS 吐水口は回転式(角度制限なし)						
品名	ツバルブシャワー混合栓	尺度	承認	検図	製図	設計	第三角法
品番	SK11S5K-13	1:5	中島 19・4・15	上村 19・4・12	川村 19・4・11	上村 19・4・11	SANEI 株式会社