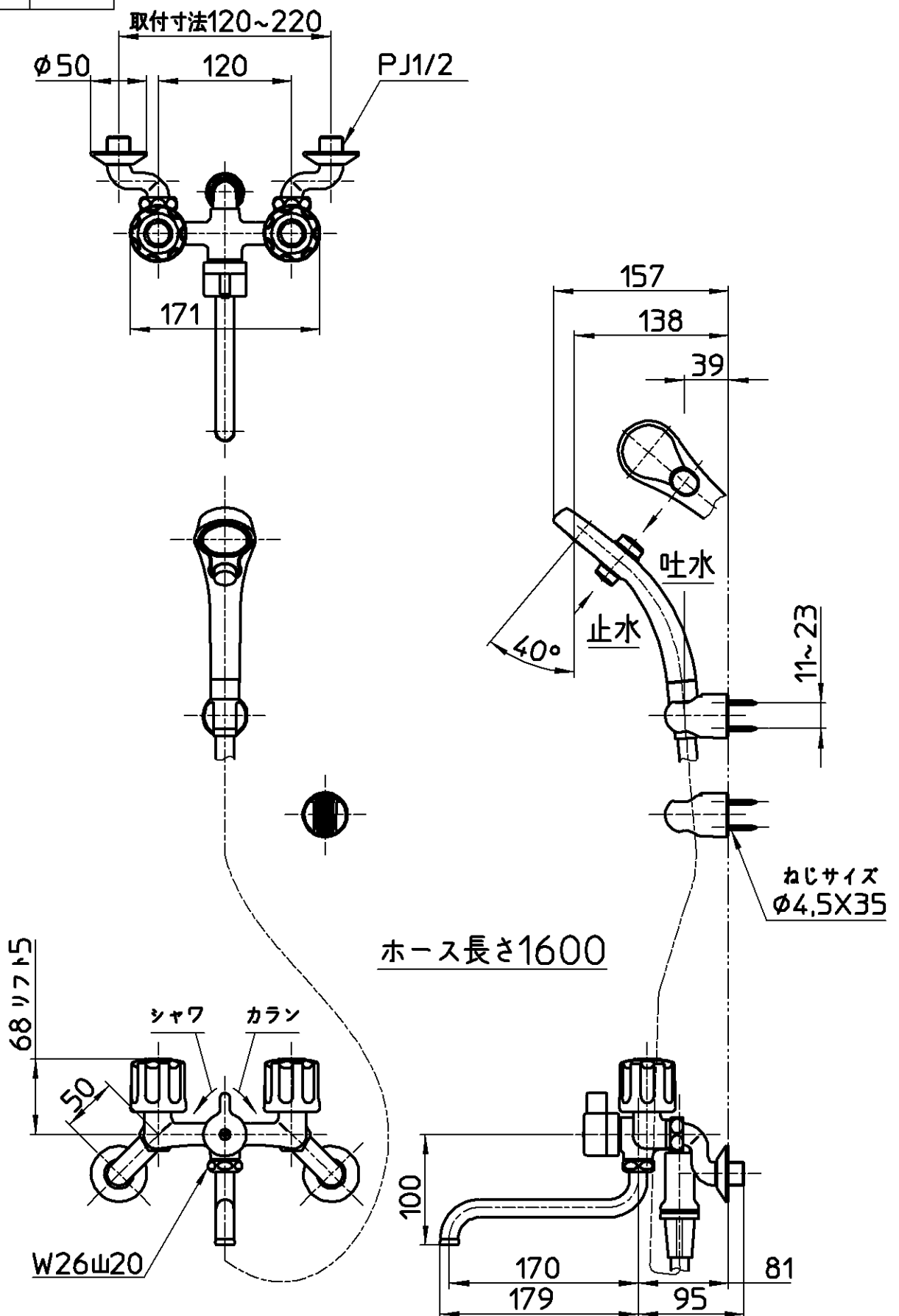


図番



備考	JIS 吐水口は回転式(角度制限なし)						
品名	ツーパーブシャワー混合栓 (共用形)	尺度	承認	検図	製図	設計	第三角法
品番	SK11T2-W-13	1:5	21・2・4	21・2・4	21・1・19	21・1・19	SANEI 株式会社