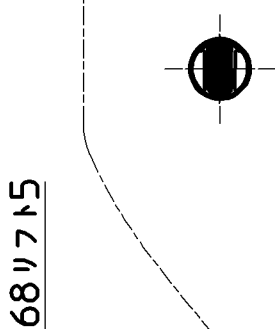
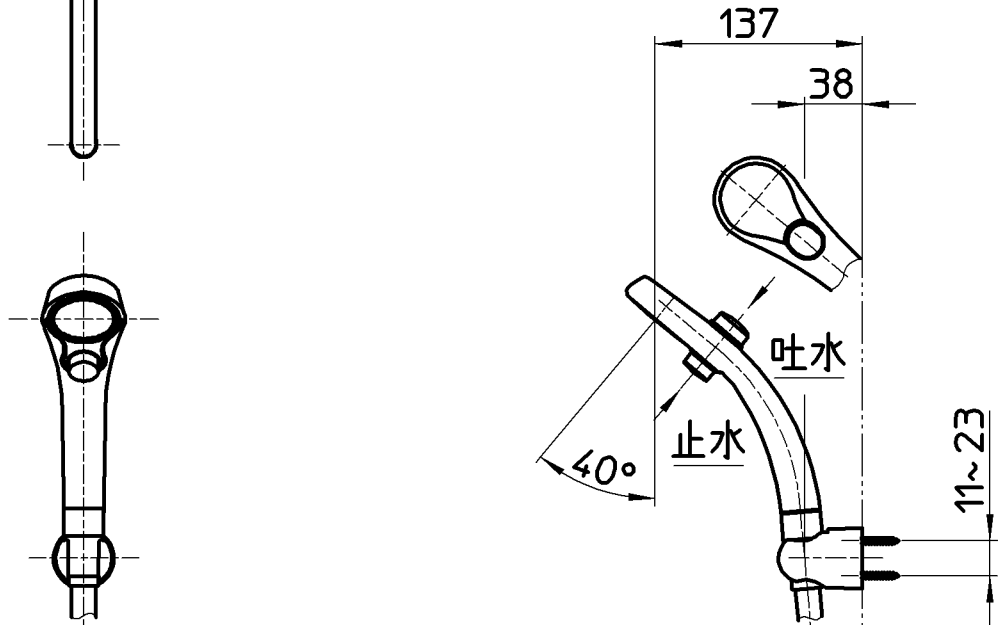
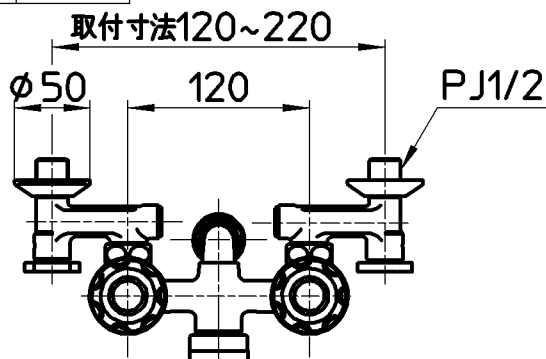
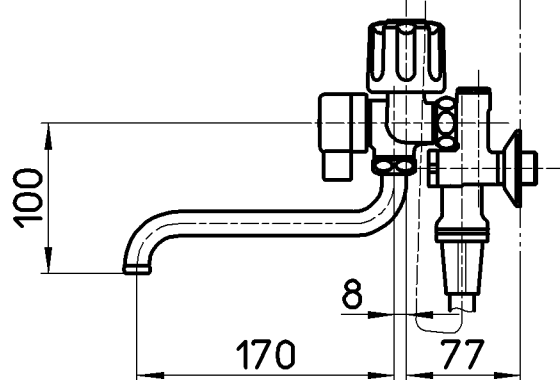
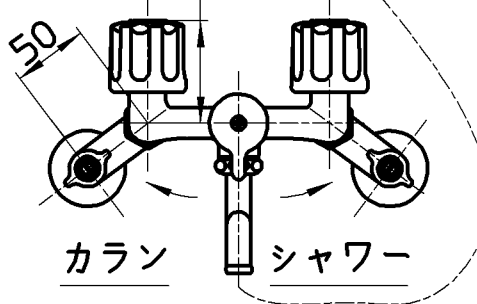


図番



ホース長さ1600

ねじサイズ  
φ4.5X45



備考	JIS 吐水口は回転式(角度制限なし)						
品名	ツールバルブシャワー混合栓	尺度	承認	検図	製図	設計	第三角法
品番	SK11T2K-W-13	1:5	安岡 20・6・11	中島 20・6・11	山本 20・6・11	山本 20・1・29	SANEI 株式会社