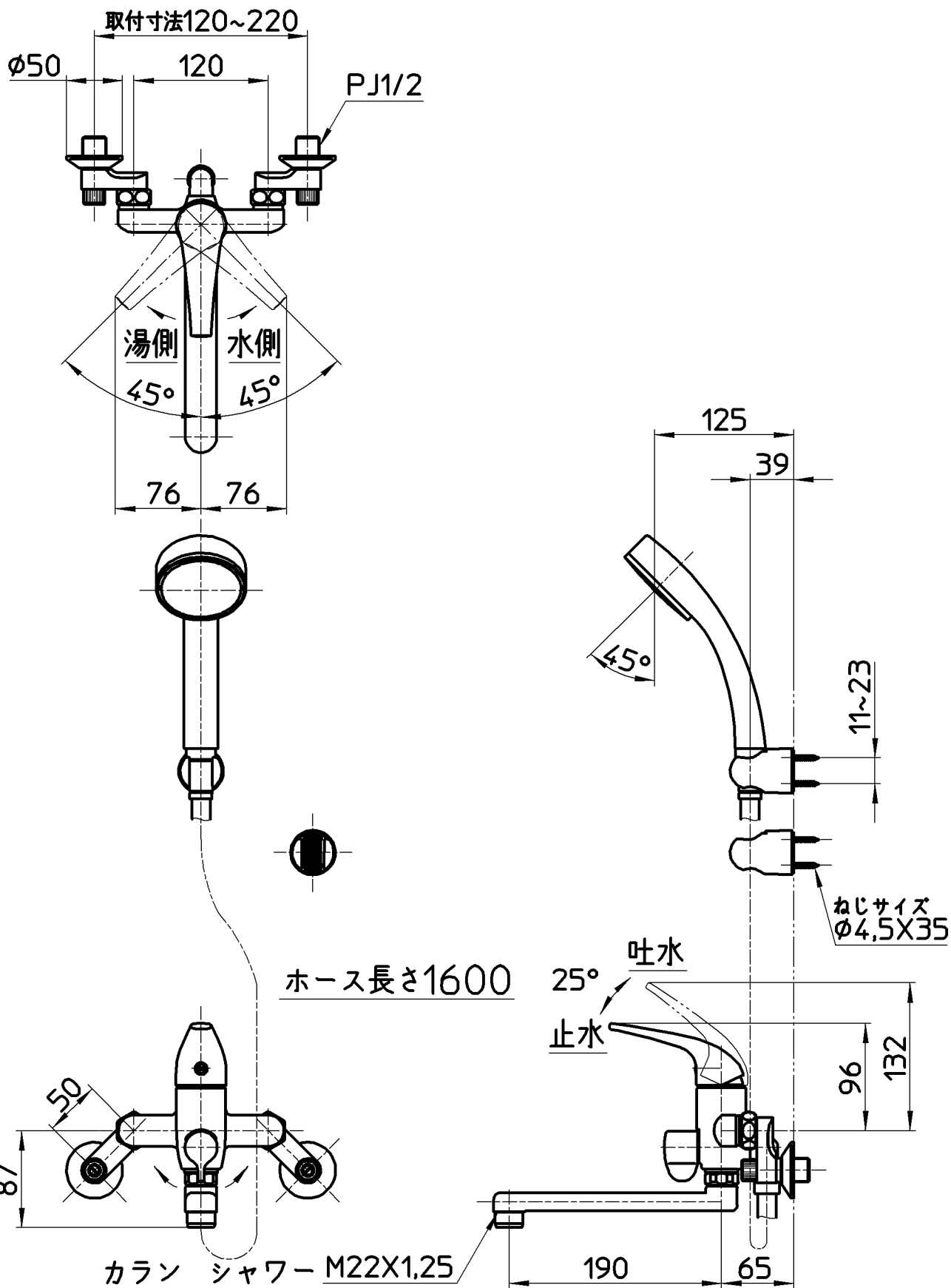


図番



備考	JIS 吐水口は回転式(角度制限なし)						
品名	シングルシャワー混合栓	尺度	承認	検図	製図	設計	第三角法
品番	SK170S9K-13	1:5	安岡 14・10・21	片岡 14・10・21	松山 14・10・21	片岡 09・3・5	株式会社 三栄水栓製作所