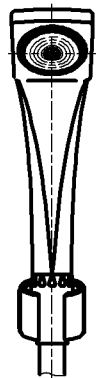
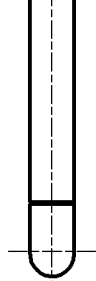
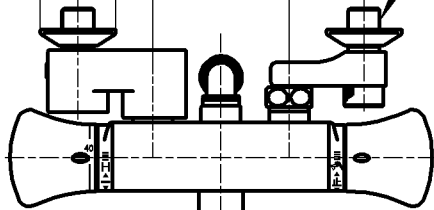
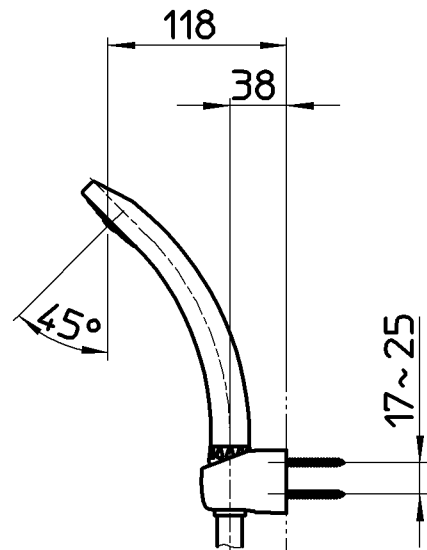


図番

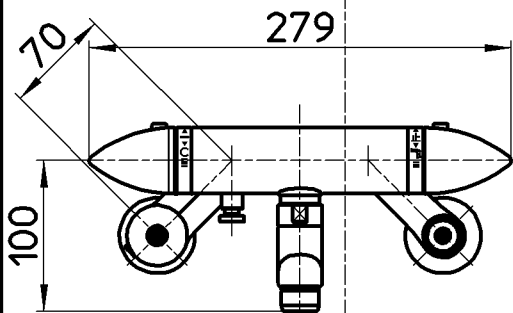
取付寸法110~215
 $\phi 50$ 90 PJ1/2



ホース長さ1600

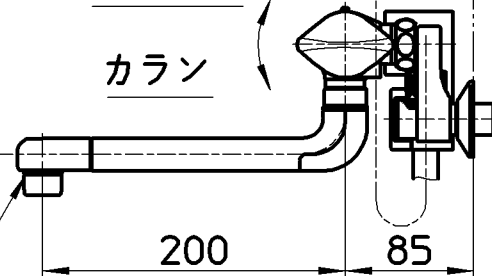


ねじサイズ
 $\phi 4.5 \times 45$



シャワー
 カラン

M22X1,25



備考 JIS
 吐水口は回転式(角度制限なし)

品名	サーモシャワー混合栓	尺度	承認	検図	製図	設計	第三角法
品番	SK1800DK-LH-13	1:5	安岡	上村	川村	片岡	
			13・6・25	13・6・25	13・6・19	06・3・	株式会社 三栄水栓製作所