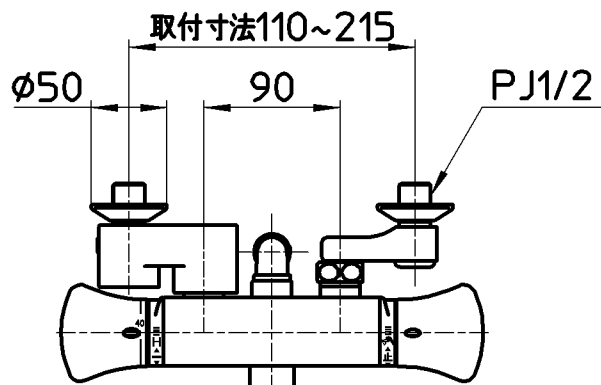


図番

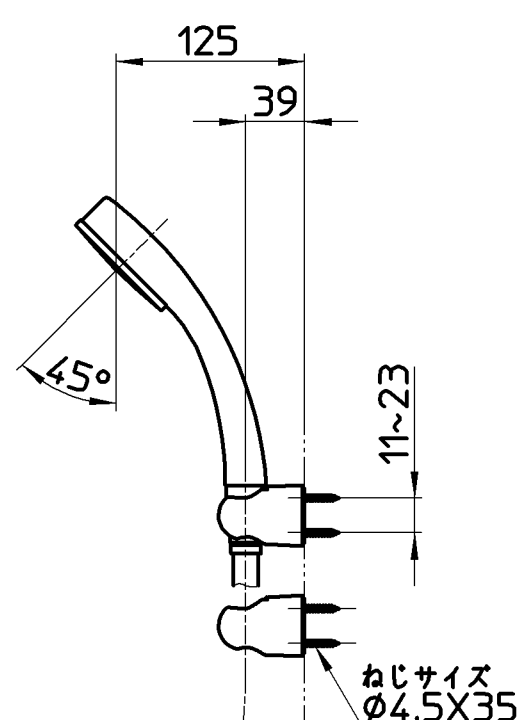
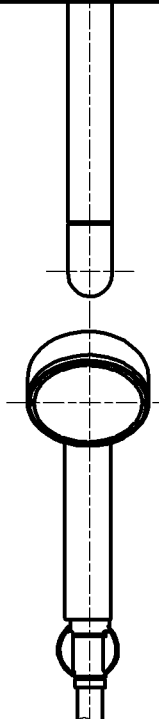


取付寸法110~215

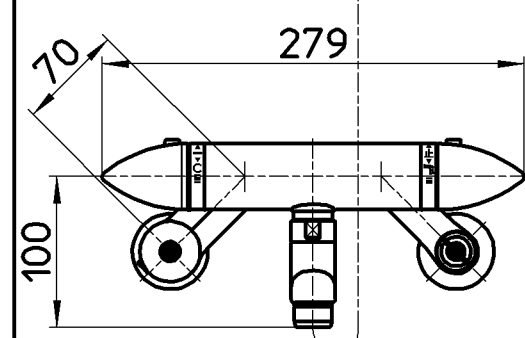
φ50

90

PJ1/2



ホース長さ1600



70

279

100

シャワー
カラン

M22X1,25

200

85

備考	JIS 吐水口は回転式(角度制限なし)						
品名	サーモシャワー混合栓	尺度	承認	検図	製図	設計	第三角法
品番	SK1800DS9-13	1:5	安岡	片岡	松山	片岡	株式会社 三栄水栓製作所
			14・10・21	14・10・21	14・10・21	09・3・5	