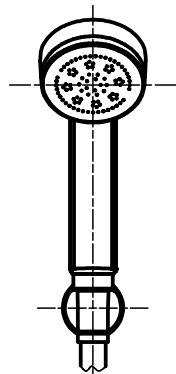
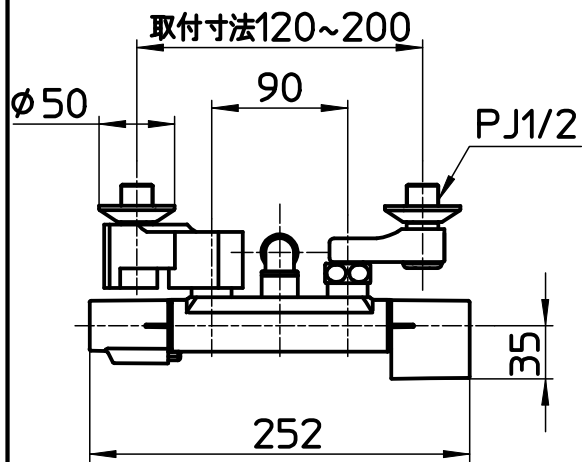
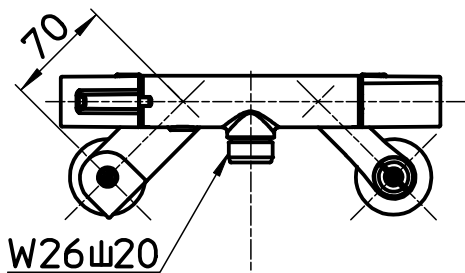
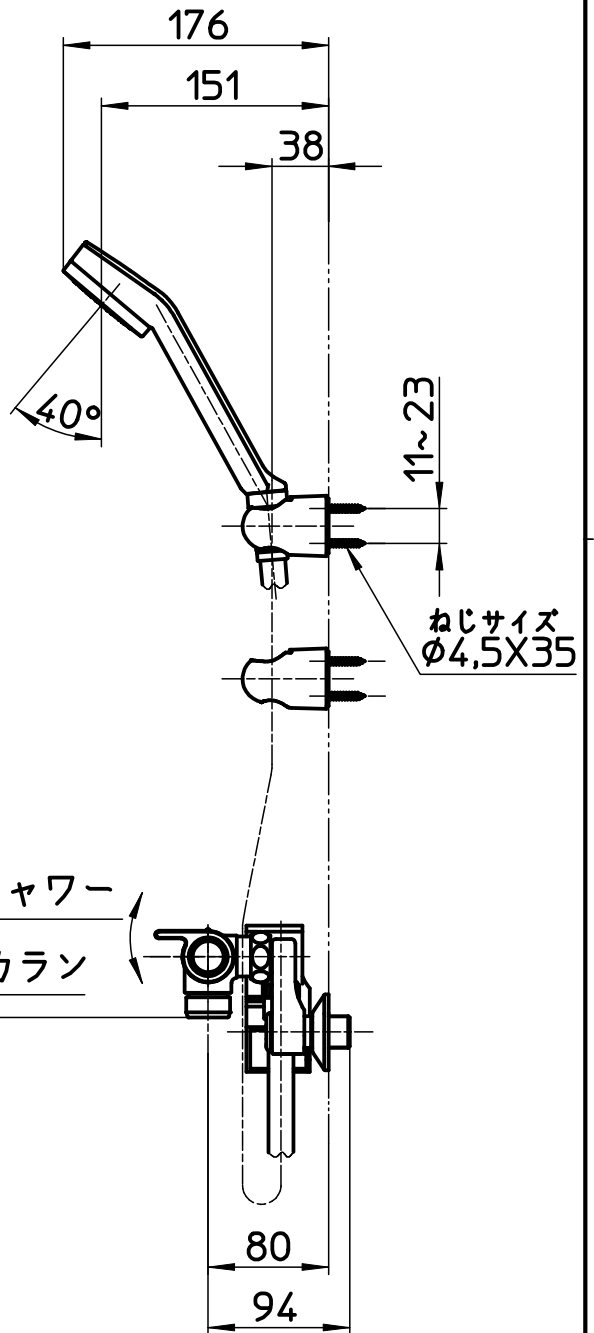


図番



ホース長さ1600



備考	JIS 吐水口は固定式						
品名	サーモシャワー混合栓	尺度	承認	検図	製図	設計	第三角法
品番	SK1811C-N	1:5	22・7・1	22・7・1	22・2・28	22・2・28	SANEI 株式会社