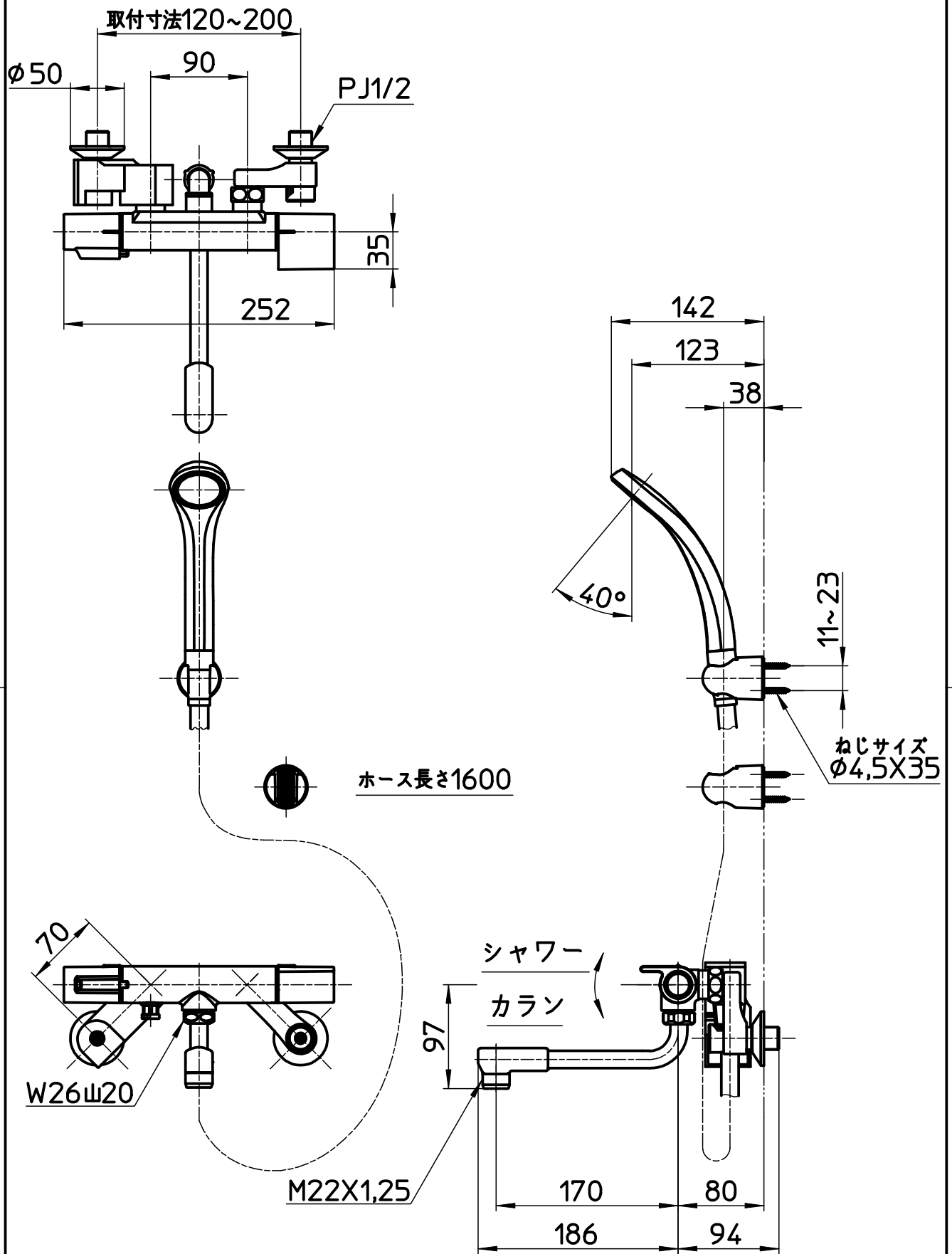


図番



備考	JIS 吐水口は回転式(角度制限なし)						
品名	サーモシャワー混合栓	尺度	承認	検図	製図	設計	第三角法
品番	SK1811K	1:5	22・7・1	22・7・1	22・2・21	22・2・21	SANEI 株式会社