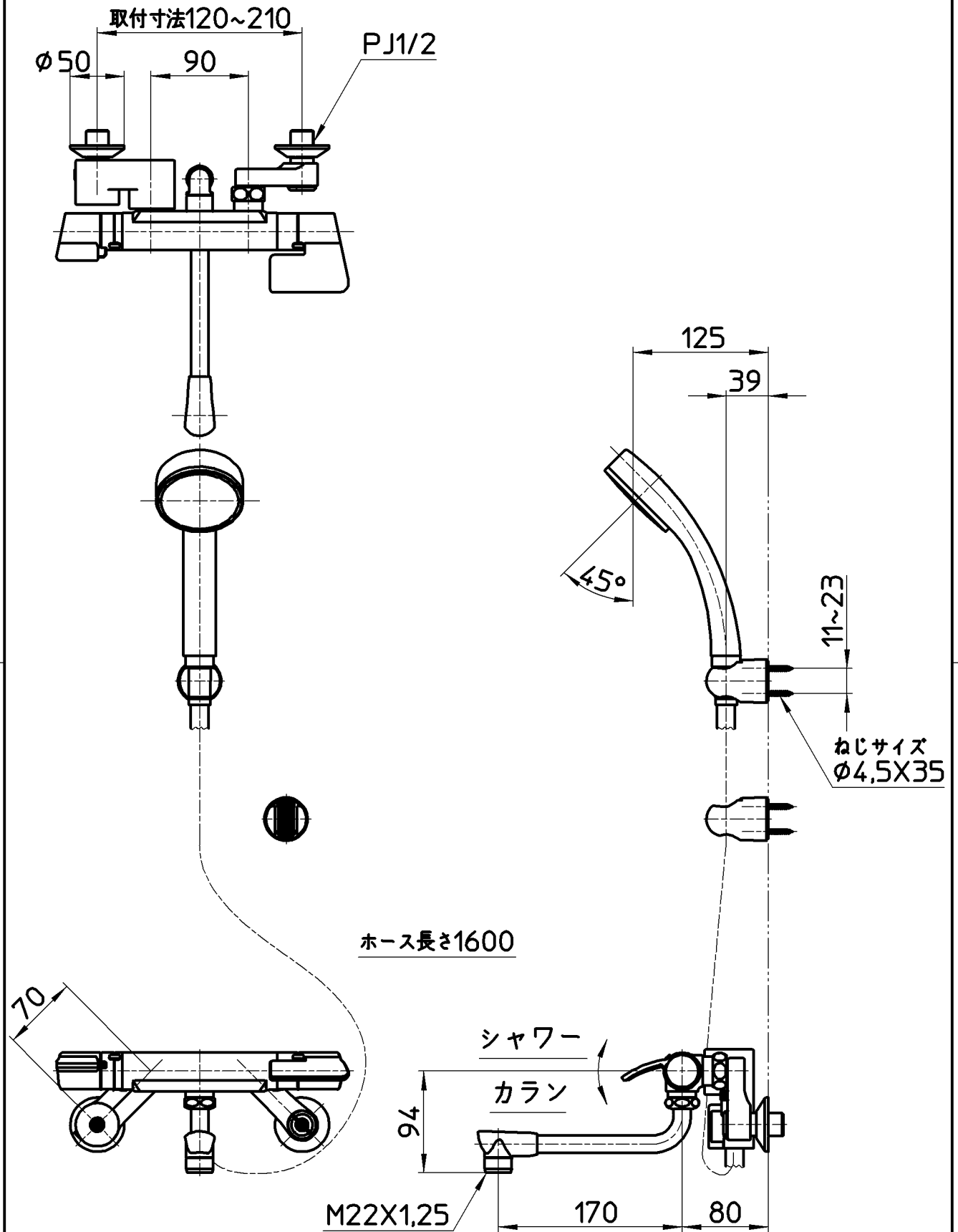


図番



備考	JIS 吐水口は回転式(角度制限なし)						
品名	サーモシャワー混合栓	尺度	承認	検図	製図	設計	第三角法
品番	SK18120DC-13	1:5	宮本	上村	松山	船戸	株式会社 三栄水栓製作所
			15・7・8	15・7・8	15・7・8	09・10・9	