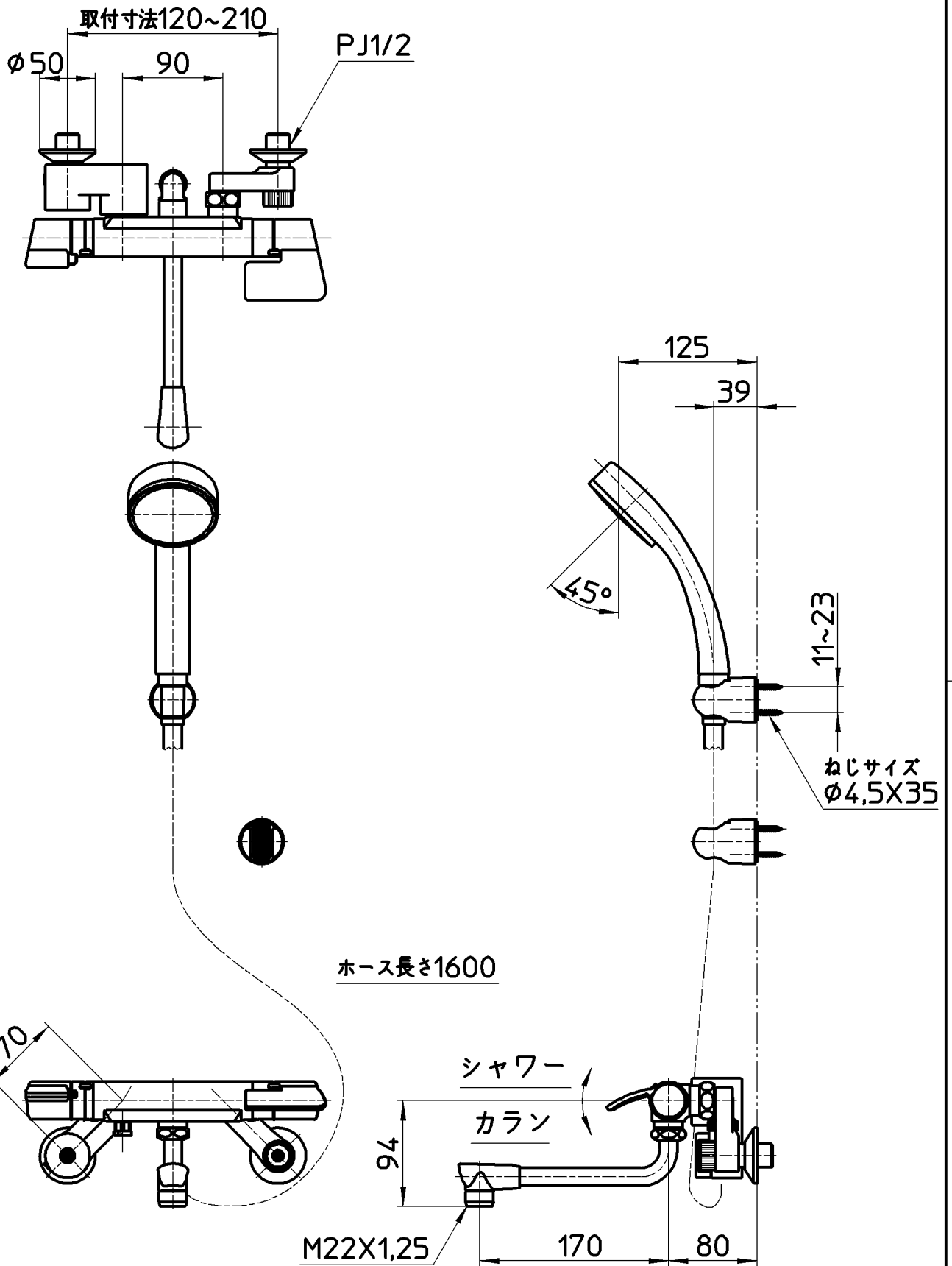


図番



備考	JIS 吐水口は回転式(角度制限なし)						
品名	サーモシャワー混合栓	尺度	承認	検図	製図	設計	第三角法
品番	SK18120DCK-13	1:5	宮本 15・7・8	上村 15・7・8	松山 15・7・8	船戸 09・10・9	株式会社 三栄水栓製作所