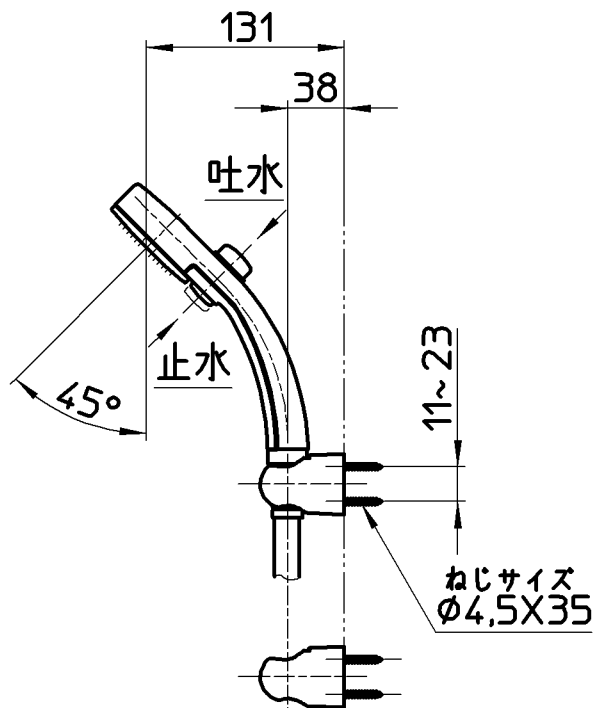
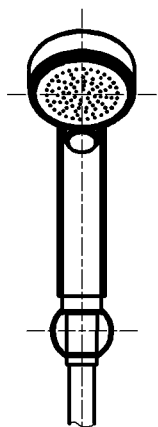
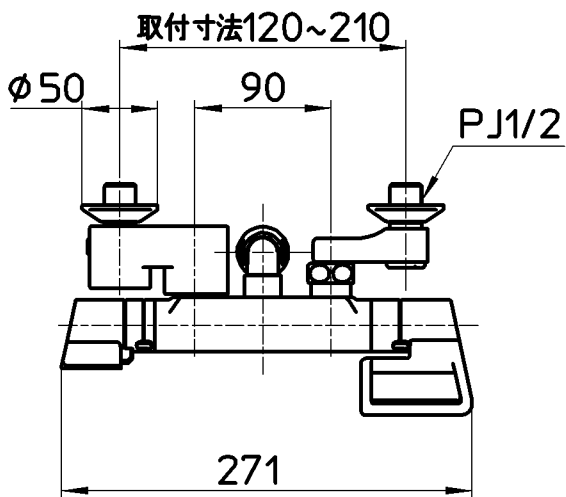
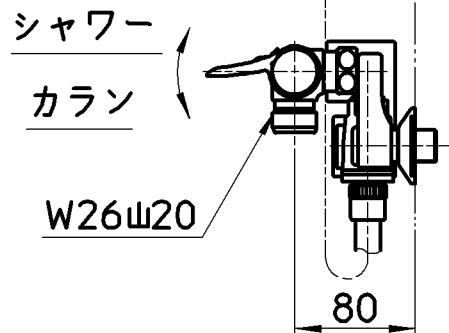
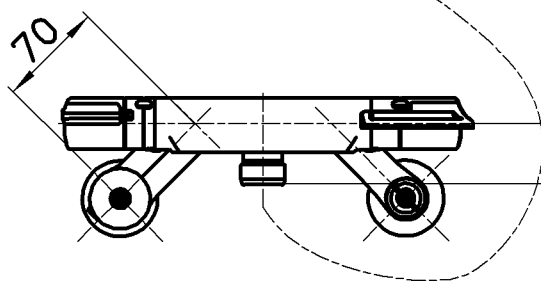


図番



ホース長さ1600



備考	JIS 吐水口は固定式						
品名	サーモシャワー混合栓	尺度	承認	検図	製図	設計	第三角法
品番	SK1812CT5-1N-13	1:5	安岡	片岡	川村	上村	株式会社 三栄水栓製作所
			14・12・4	14・12・3	14・12・3	13・6・7	