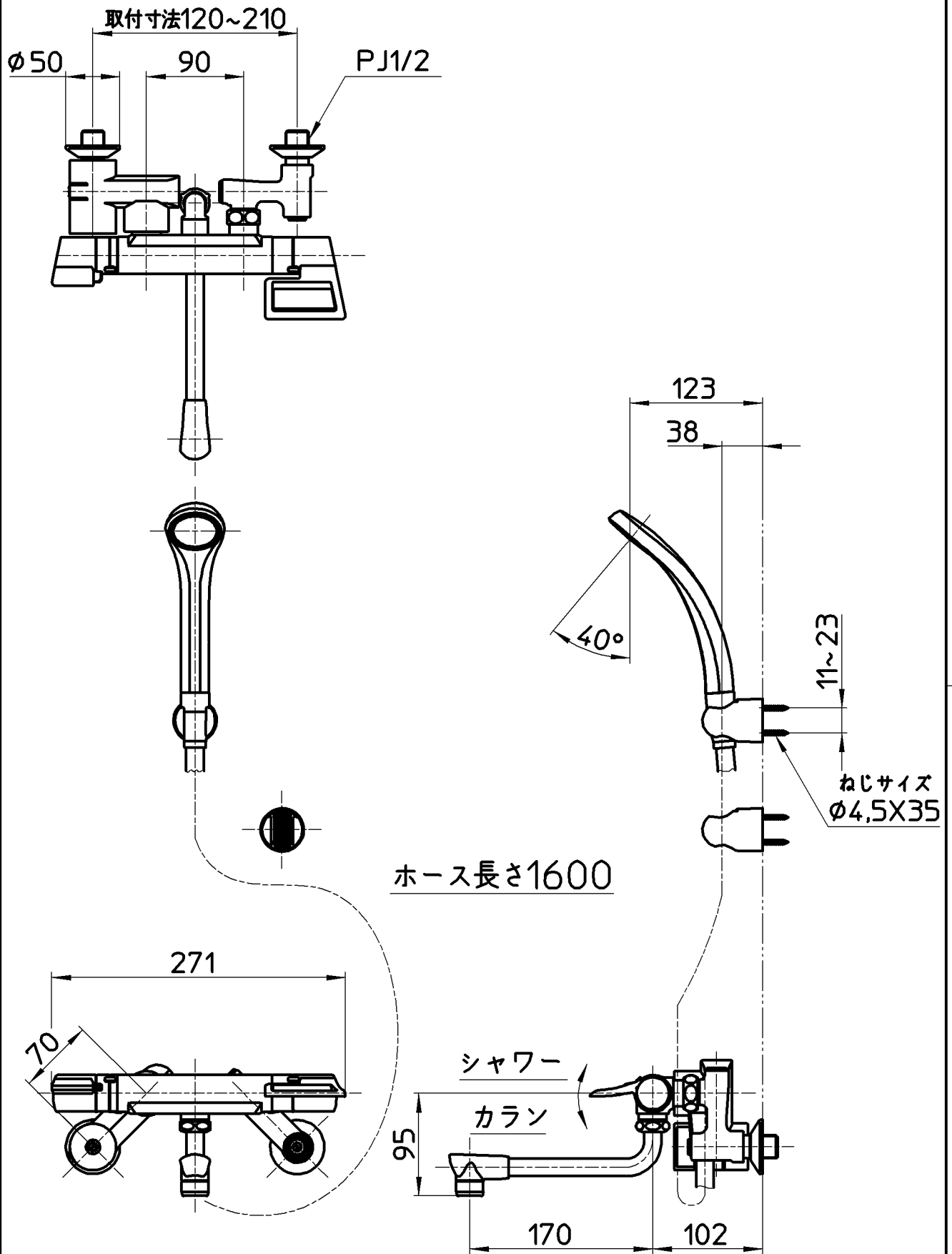


図番



備考	JIS 吐水口は回転式(角度制限なし)						
品名	サーモシャワー混合栓	尺度	承認	検図	製図	設計	第三角法
品番	SK1812D-3U-13	1:5	安岡 14・4・22	片岡 14・4・22	川村 14・4・21	片岡 10・10・22	株式会社 三栄水栓製作所