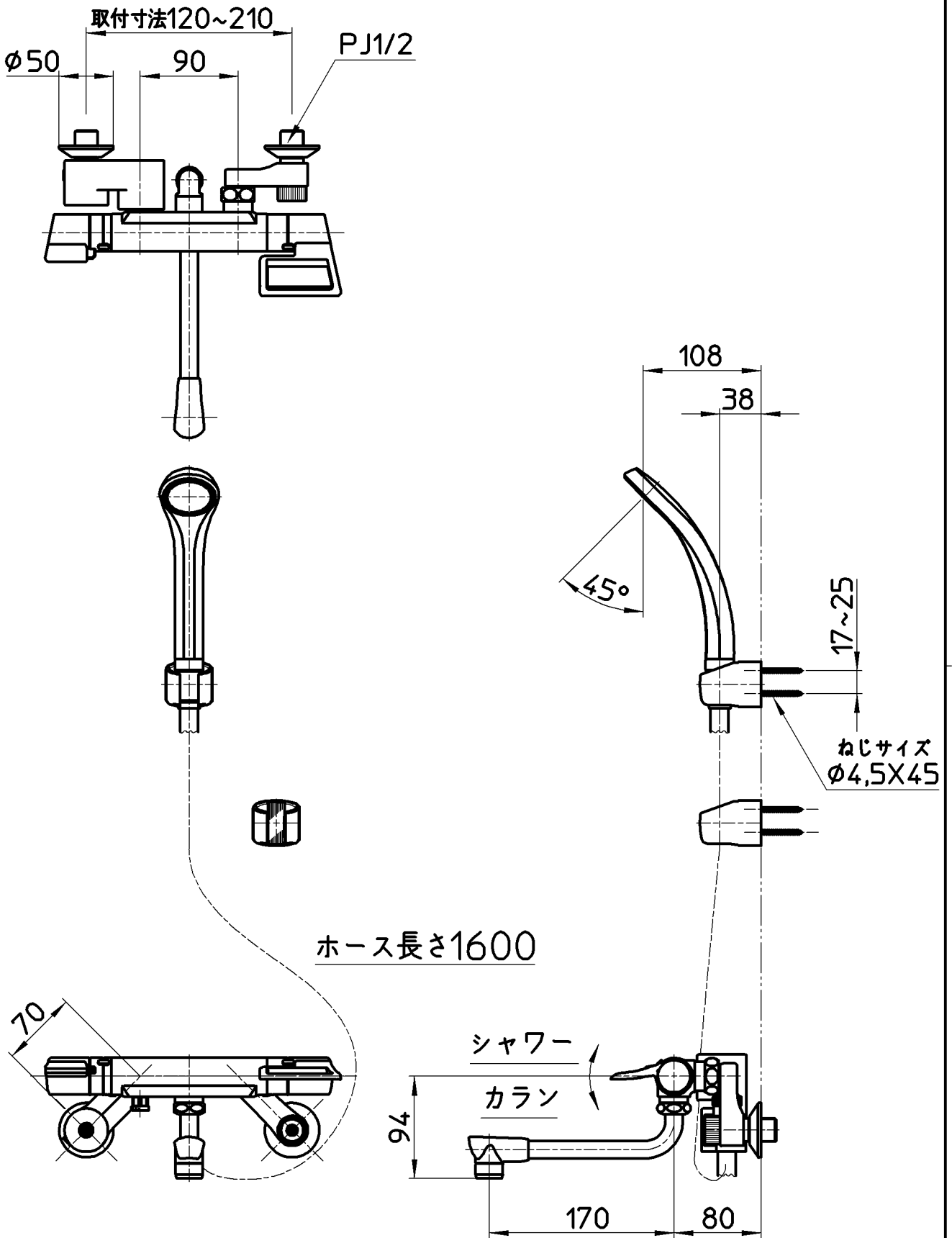


図番



| | | | | | | | |
|----|------------------------|-----|----------|----------|---------|---------|--------------|
| 備考 | JIS 吐水口は回転式(角度制限なし) | | | | | | |
| 品名 | サーモシャワー混合栓 | 尺度 | 承認 | 検図 | 製図 | 設計 | 第三角法 |
| 品番 | SK1812DCK-13 | 1:5 | 安岡 | 片岡 | 川村 | 船戸 | 株式会社 三栄水栓製作所 |
| | | | 13・12・13 | 13・12・13 | 13・12・6 | 09・3・26 | |