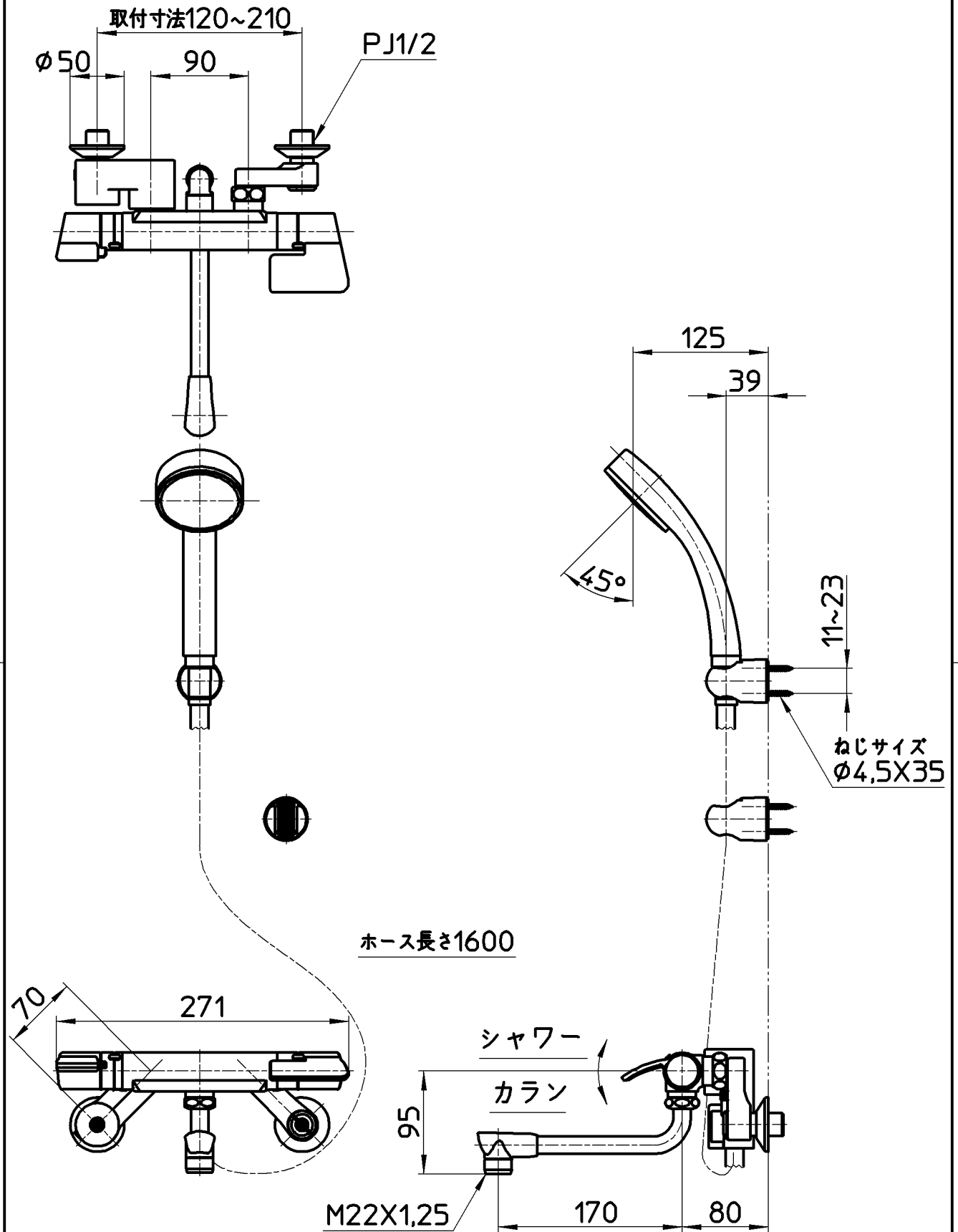


図番



備考	JIS 吐水口は回転式(角度制限なし)						
品名	サーモシャワー混合栓	尺度	承認	検図	製図	設計	第三角法
品番	SK18130DC-13	1:5	中島	木村	松山	上村	株式会社 三栄水栓製作所
			16・3・22	16・3・22	16・3・17	16・3・17	