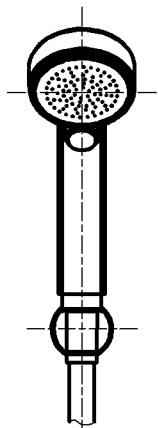
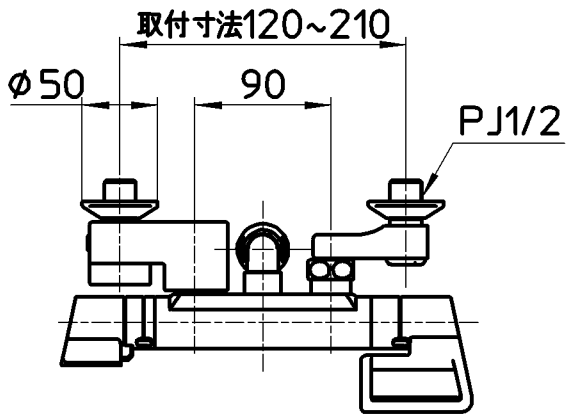
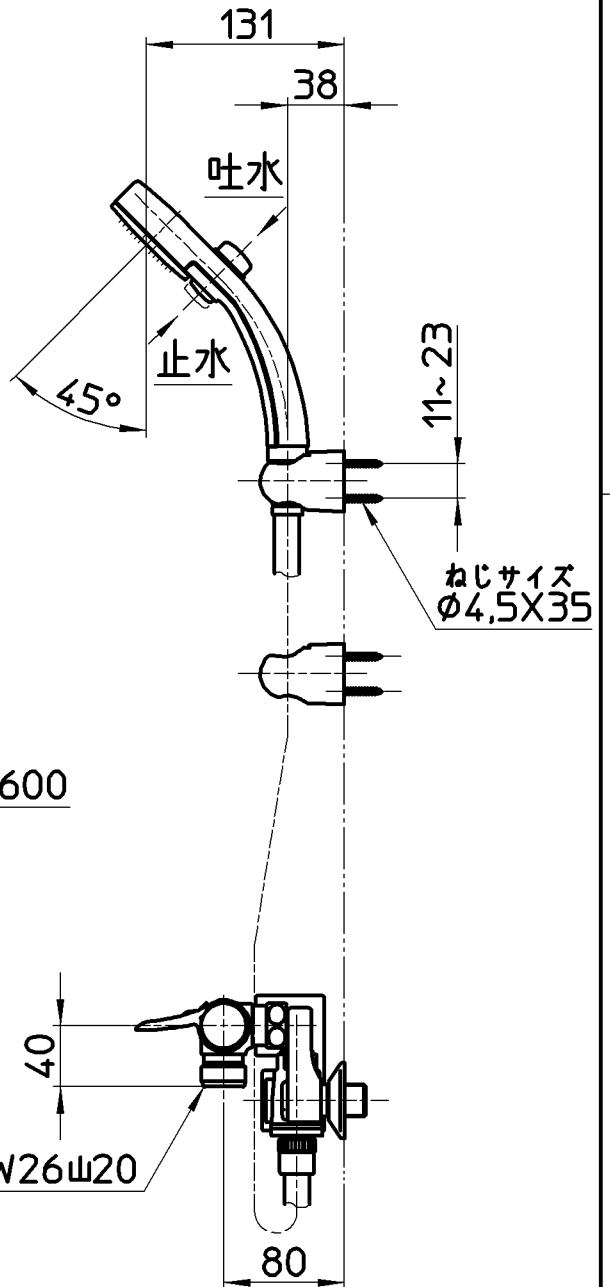
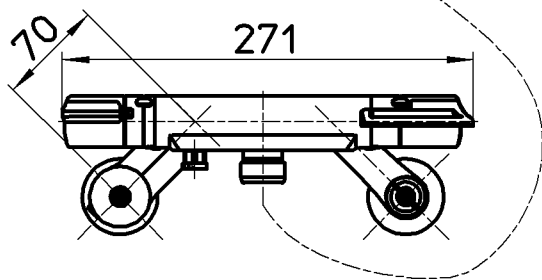


図番



ホース長さ1600



備考	JIS 吐水口は固定式						
品名	サーモシャワー混合栓	尺度	承認	検図	製図	設計	第三角法
品番	SK1813CT5K-1N-13	1:5	中島	木村	松山	上村	株式会社 三栄水栓製作所
			16・3・29	16・3・25	16・3・17	16・3・17	