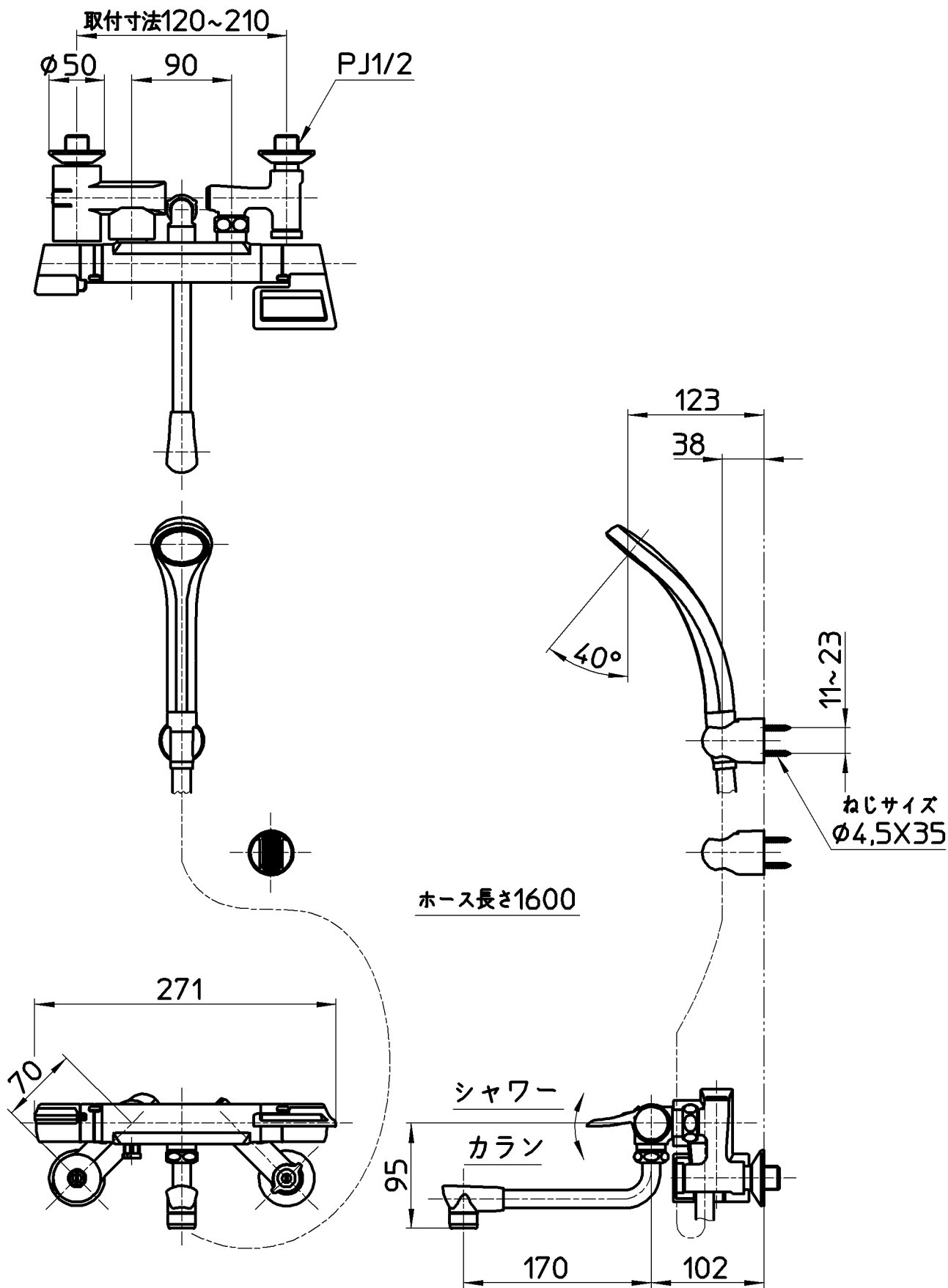


図番



|    |                        |     |         |         |         |         |              |
|----|------------------------|-----|---------|---------|---------|---------|--------------|
| 備考 | JIS<br>吐水口は回転式(角度制限なし) |     |         |         |         |         |              |
| 品名 | サーモシャワー混合栓             | 尺度  | 承認      | 検図      | 製図      | 設計      | 第三角法         |
| 品番 | SK1813DK-3U-13         | 1:5 | 中島      | 木村      | 松山      | 上村      | 株式会社 三栄水栓製作所 |
|    |                        |     | 16・3・29 | 16・3・25 | 16・3・17 | 16・3・17 |              |