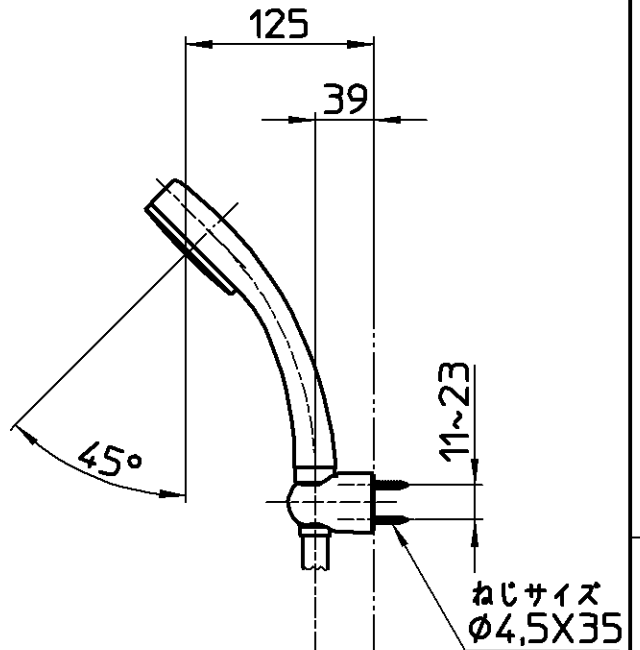
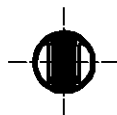
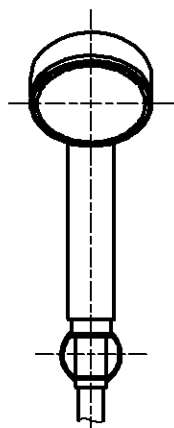
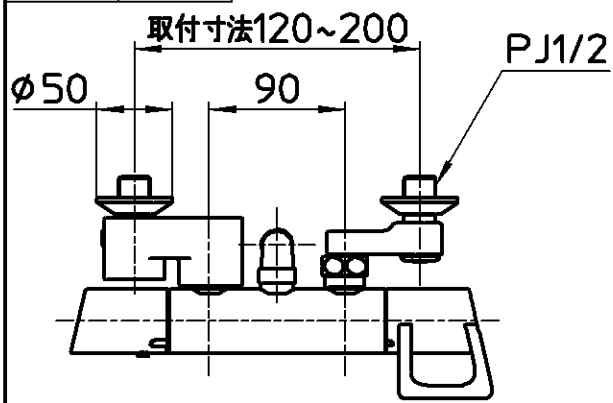
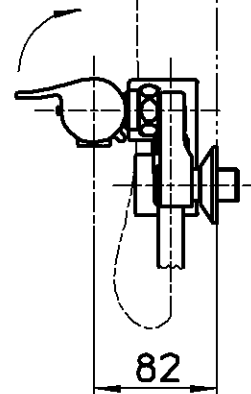
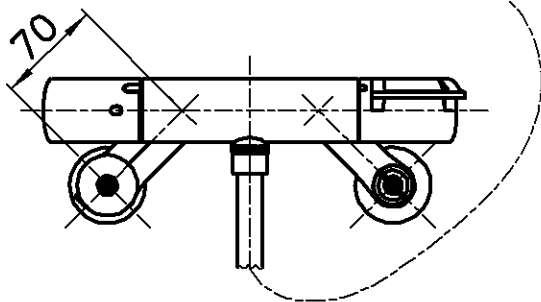


図番



ホース長さ1600

シャワ



備考	JIS シャワー専用栓						
品名	サーモシャワー混合栓	尺度	承認	検図	製図	設計	第三角法
品番	SK1814-N-13	1:5	野上 18・4・27	芝原 18・4・27	白石 18・4・26	芝原 18・4・26	SANEI 株式会社