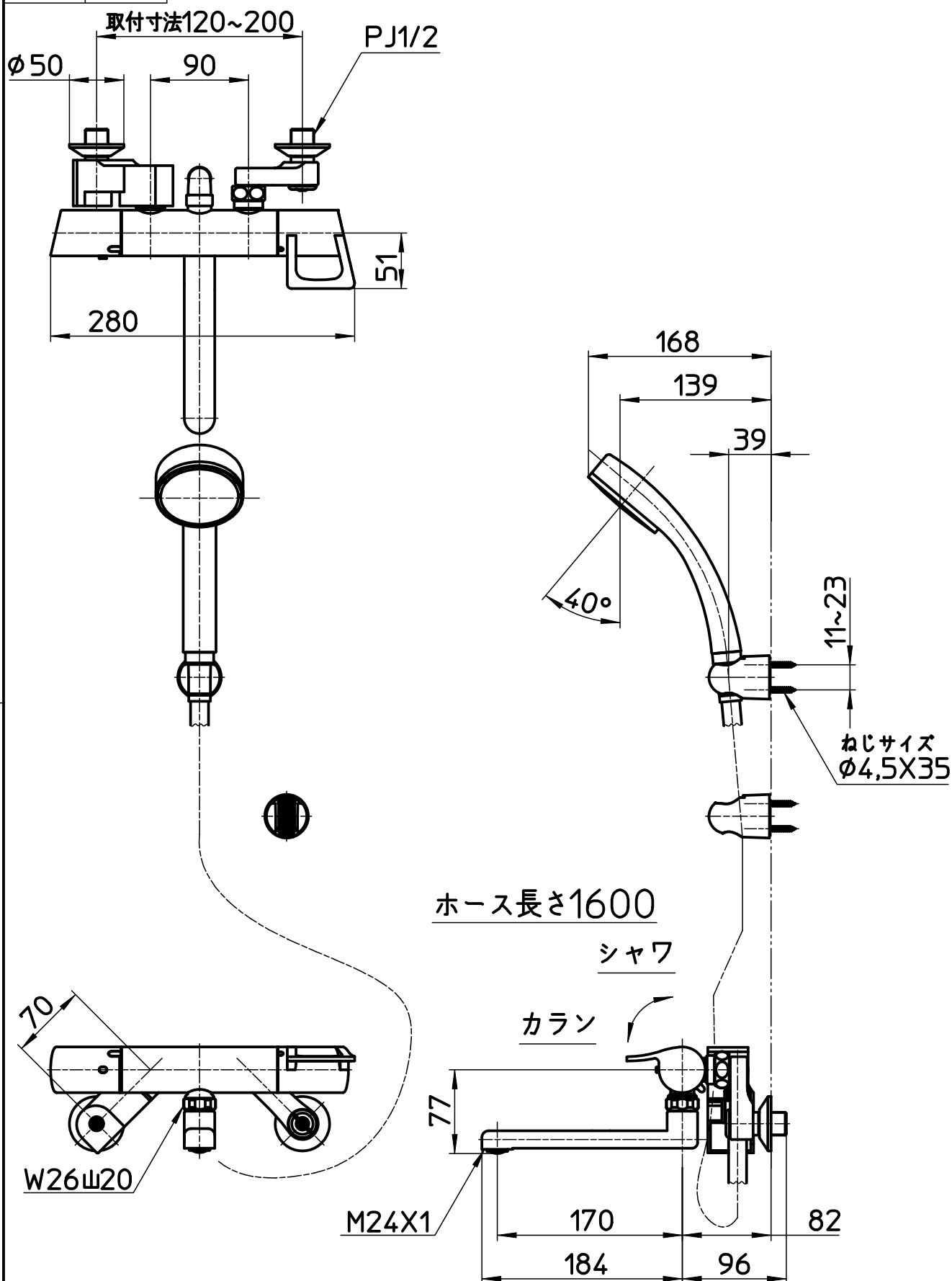


図番



|    |                        |     |          |          |          |          |            |
|----|------------------------|-----|----------|----------|----------|----------|------------|
| 備考 | JIS<br>吐水口は回転式(角度制限なし) | 尺度  | 承認       | 検図       | 製図       | 設計       | 第三角法       |
| 品名 | サーモシャワー混合栓             | 1:5 |          |          |          |          |            |
| 品番 | SK18141-S9L17          |     | 20・12・24 | 20・12・24 | 20・12・24 | 20・12・24 | SANEI 株式会社 |