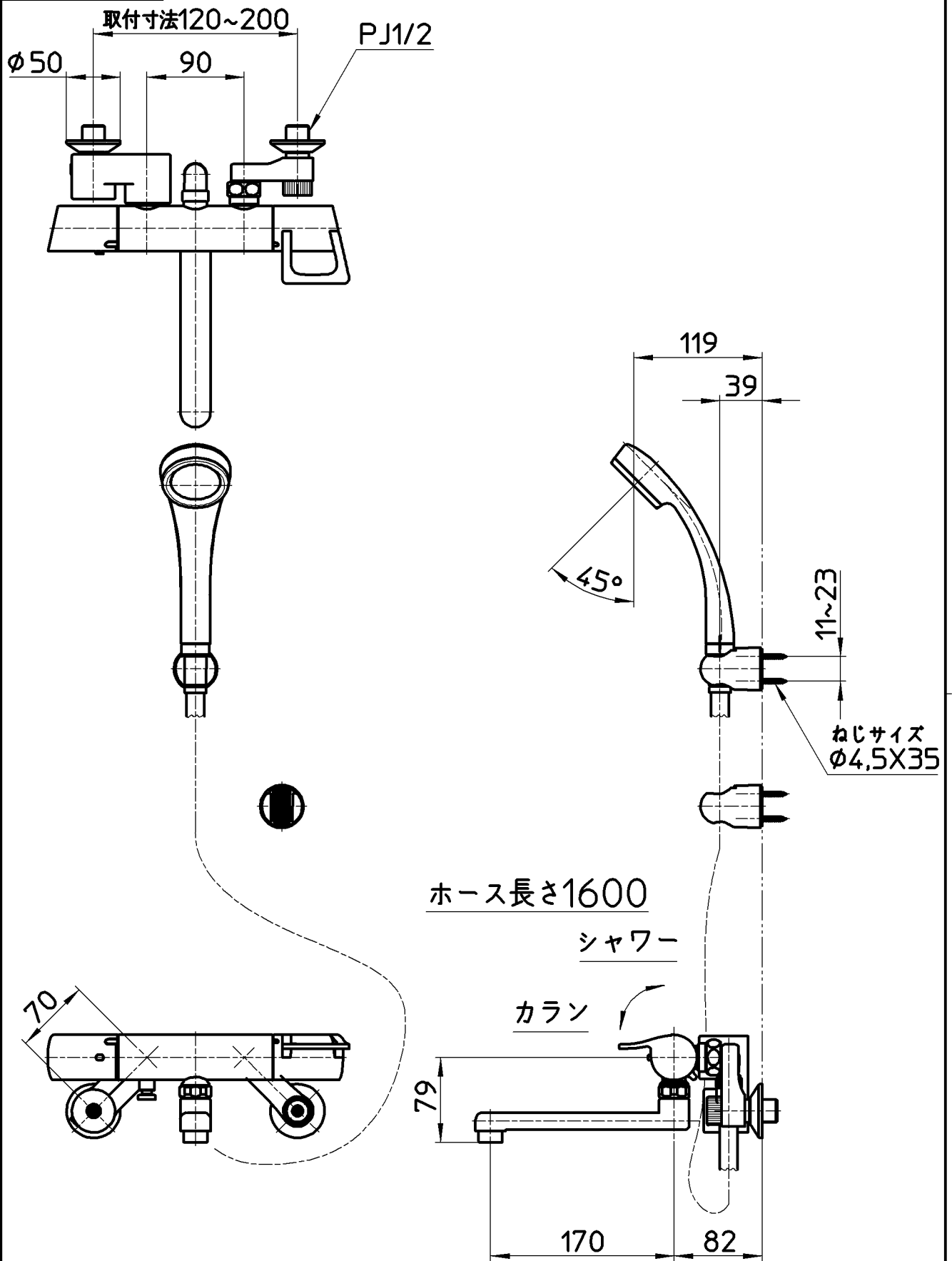


図番



| | | | | | | | |
|----|------------------------|-----|----------|----------|--------|---------|------------|
| 備考 | JIS 吐水口は回転式(角度制限なし) | | | | | | |
| 品名 | サーモシャワー混合栓 | 尺度 | 承認 | 検図 | 製図 | 設計 | 第三角法 |
| 品番 | SK1814S2K-13 | 1:5 | 安岡 | 上村 | 川村 | 野上 | SANEI 株式会社 |
| | | | 19・11・29 | 19・11・29 | 19・9・4 | 17・7・31 | |