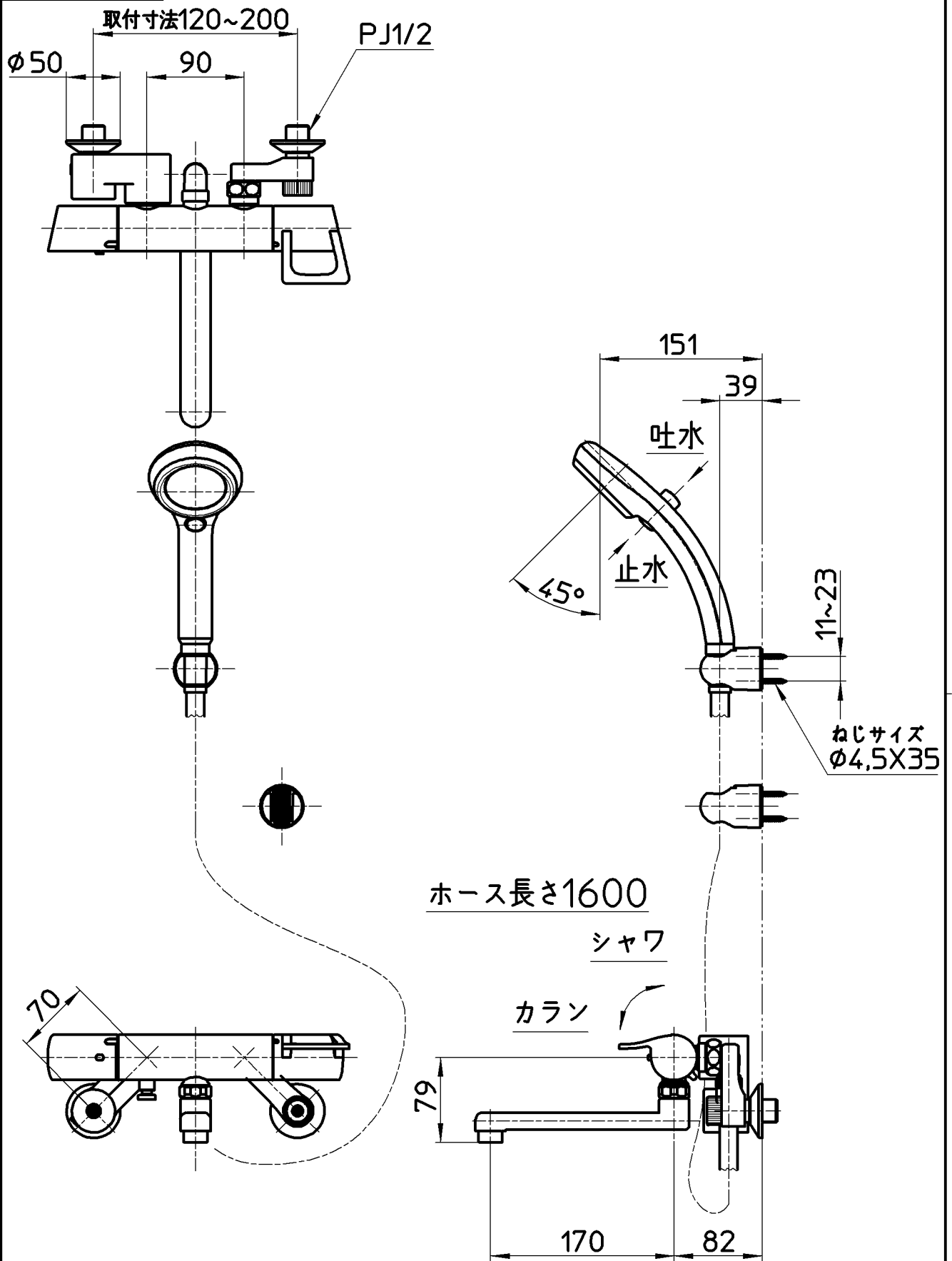


図番



備考	JIS 吐水口は回転式(角度制限なし)						
品名	サーモシャワー混合栓	尺度	承認	検図	製図	設計	第三角法
品番	SK1814TK-13	1:5	安岡	上村	川村	長嶋	SANEI 株式会社
			19・11・29	19・11・29	19・9・4	17・1・4	