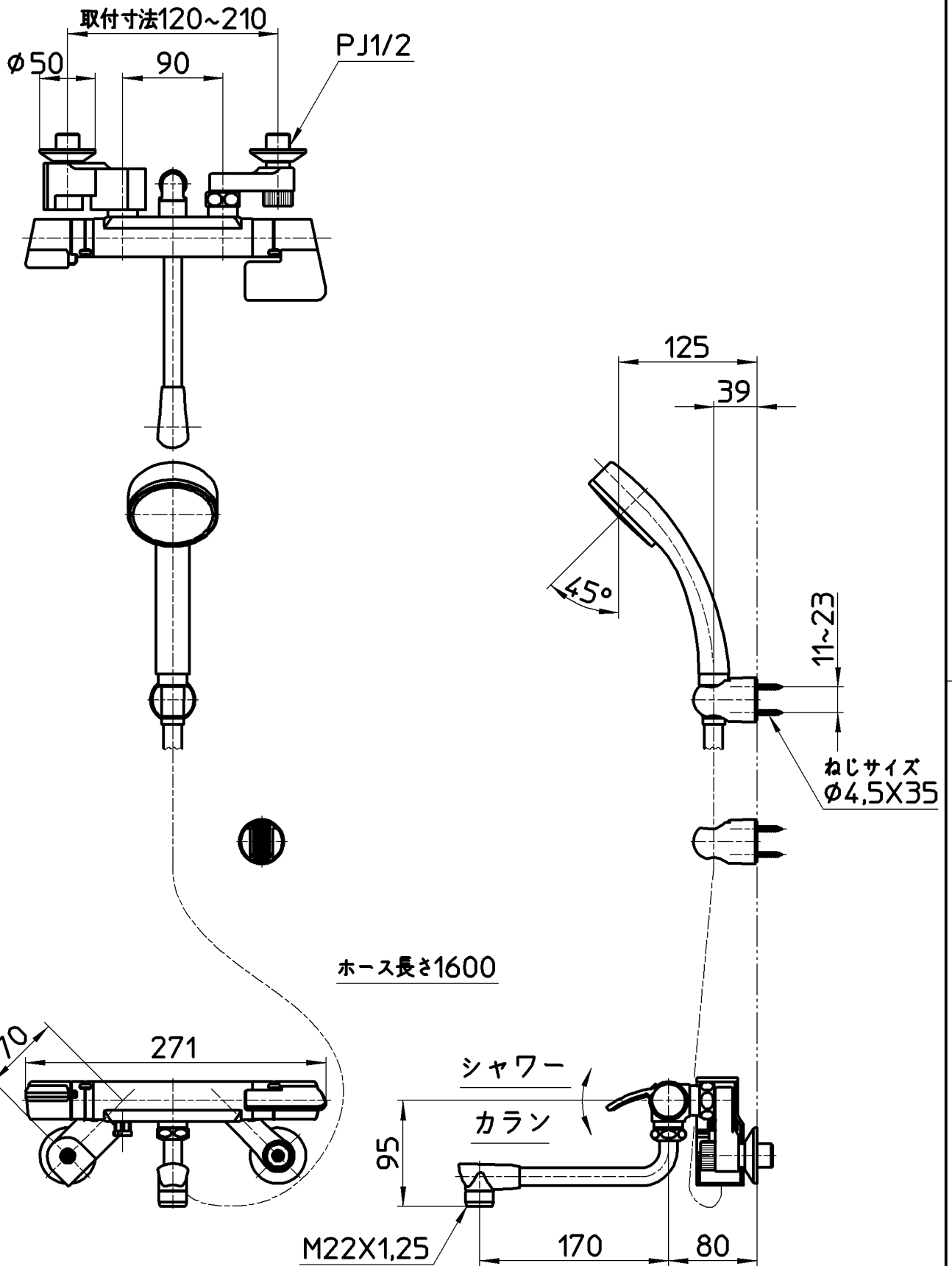


図番



備考	JIS 吐水口は回転式(角度制限なし)						
品名	サーモシャワー混合栓	尺度	承認	検図	製図	設計	第三角法
品番	SK181ADK-13	1:5	中島 19・1・7	上村 18・12・29	川村 18・12・27	上村 18・12・27	SANEI 株式会社