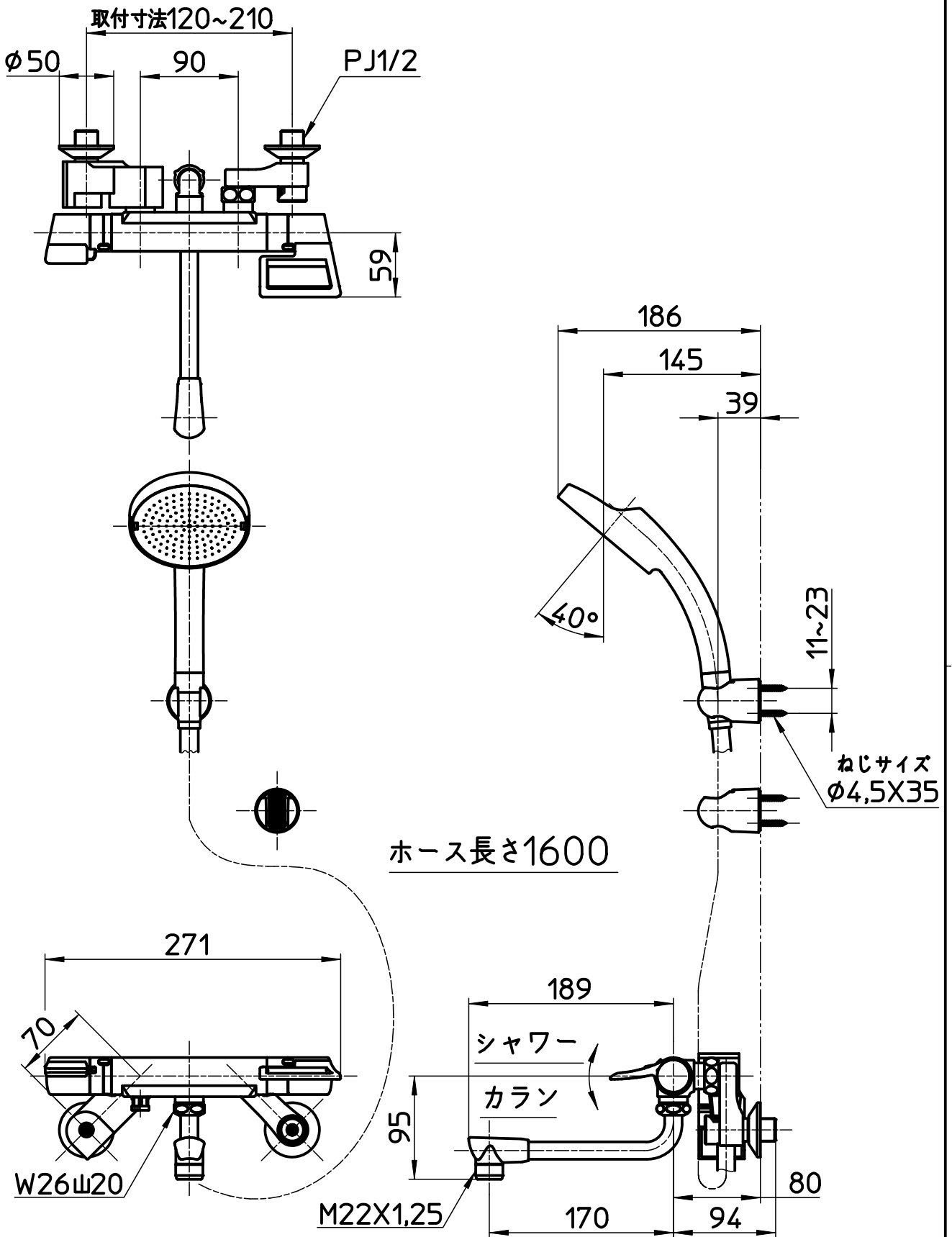


図番



備考	JIS 吐水口は回転式(角度制限なし)						
品名	サーモシャワー混合栓	尺度	承認	検図	製図	設計	第三角法
品番	SK181CK-S5L17D	1:5	21・4・23	21・4・23	21・4・23	20・11・13	SANEI 株式会社