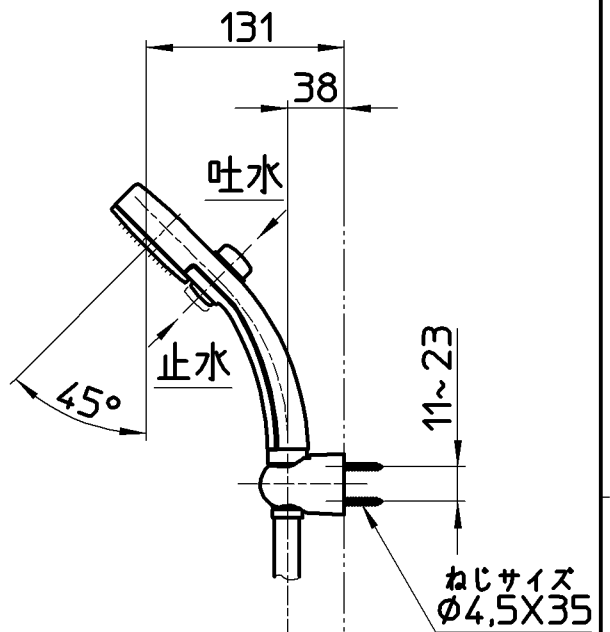
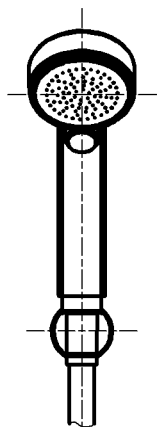
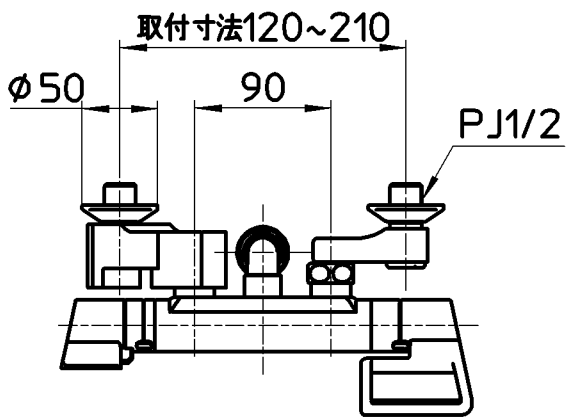
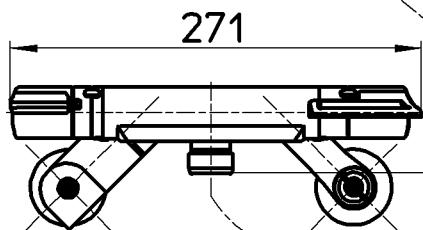


図番

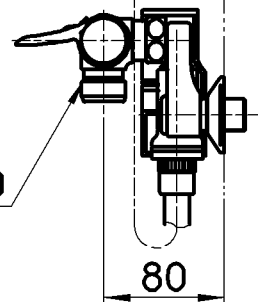


ホース長さ1600



シャワー
カラン

W26山20



備考	JIS 吐水口は固定式						
品名	サーモシャワー混合栓	尺度	承認	検図	製図	設計	第三角法
品番	SK181CT5-1N-13	1:5	中島	上村	川村	上村	SANEI 株式会社
			19・1・7	18・12・29	18・12・27	18・12・27	