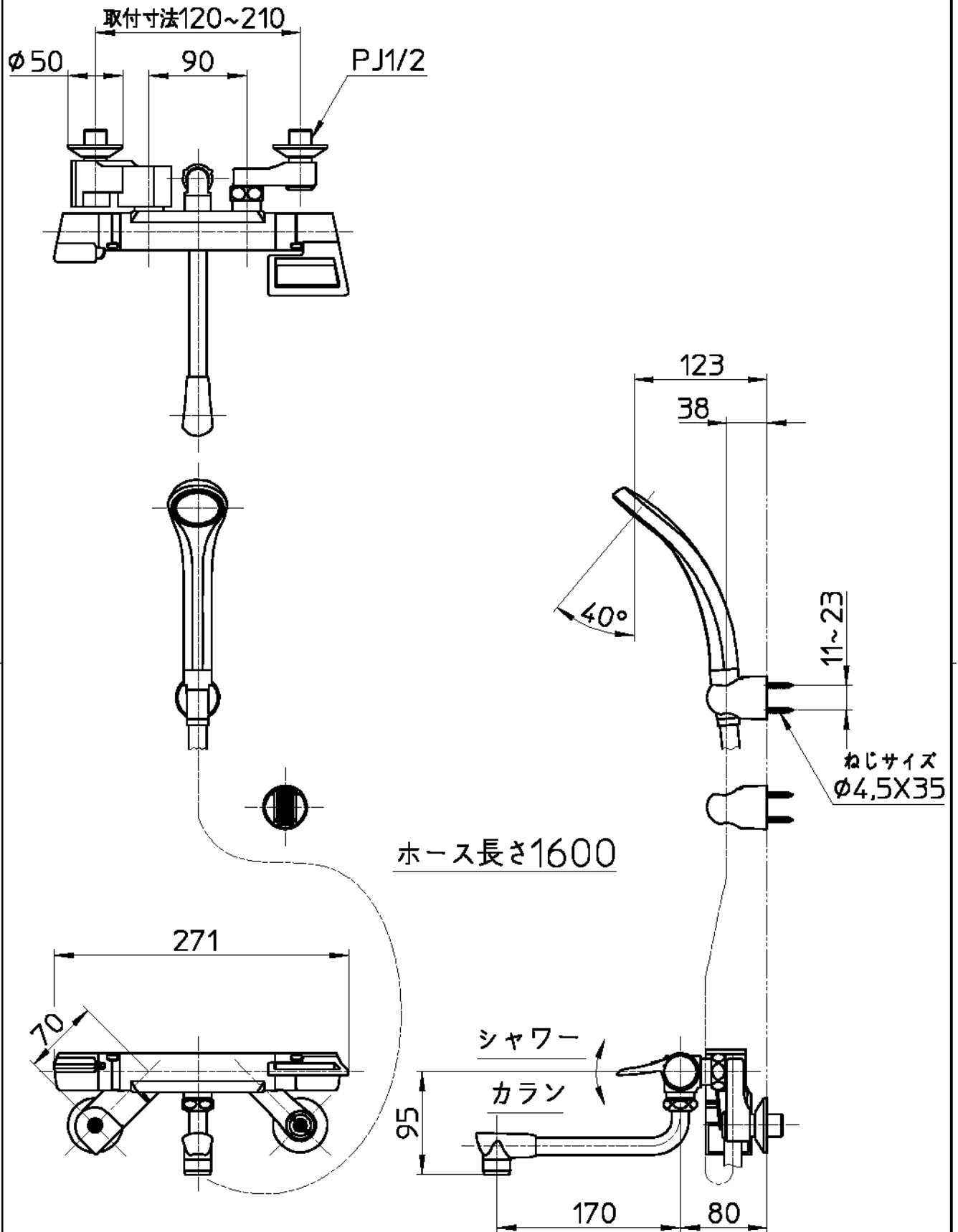


図番



備考	JIS 吐水口は回転式(角度制限なし)						
品名	サーモシャワー混合栓	尺度	承認	検図	製図	設計	第三角法
品番	SK181D-13	1:5	野上 18・10・2	芝原 18・10・1	川村 18・9・13	野上 18・9・13	SANEI 株式会社