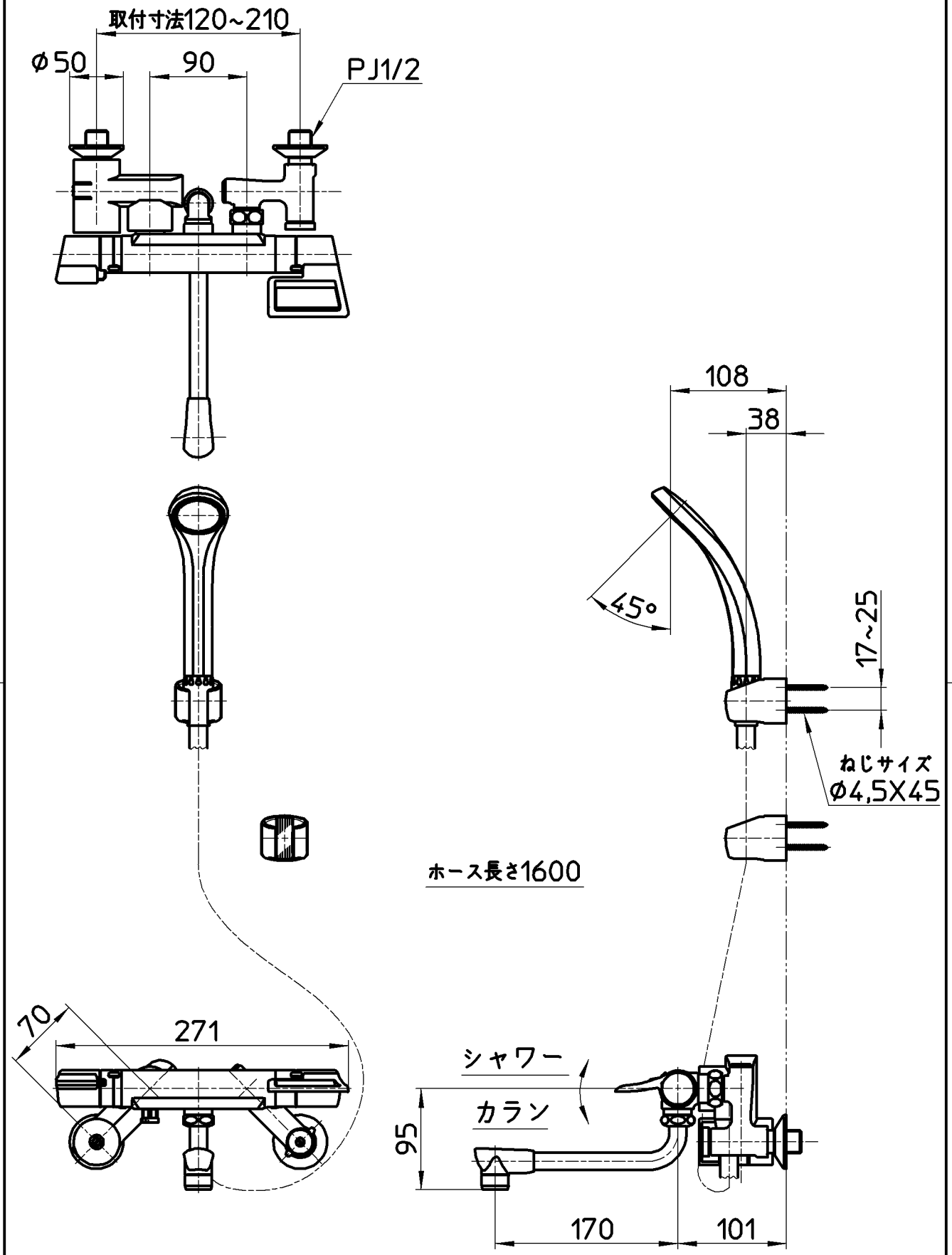


図番



備考	JIS 吐水口は回転式(角度制限なし)						
品名	サーモシャワー混合栓	尺度	承認	検図	製図	設計	第三角法
品番	SK181DCK-3U-13	1:5	中島	上村	山本由	上村	SANEI 株式会社
			19.1.7	18.12.29	18.12.27	18.12.27	