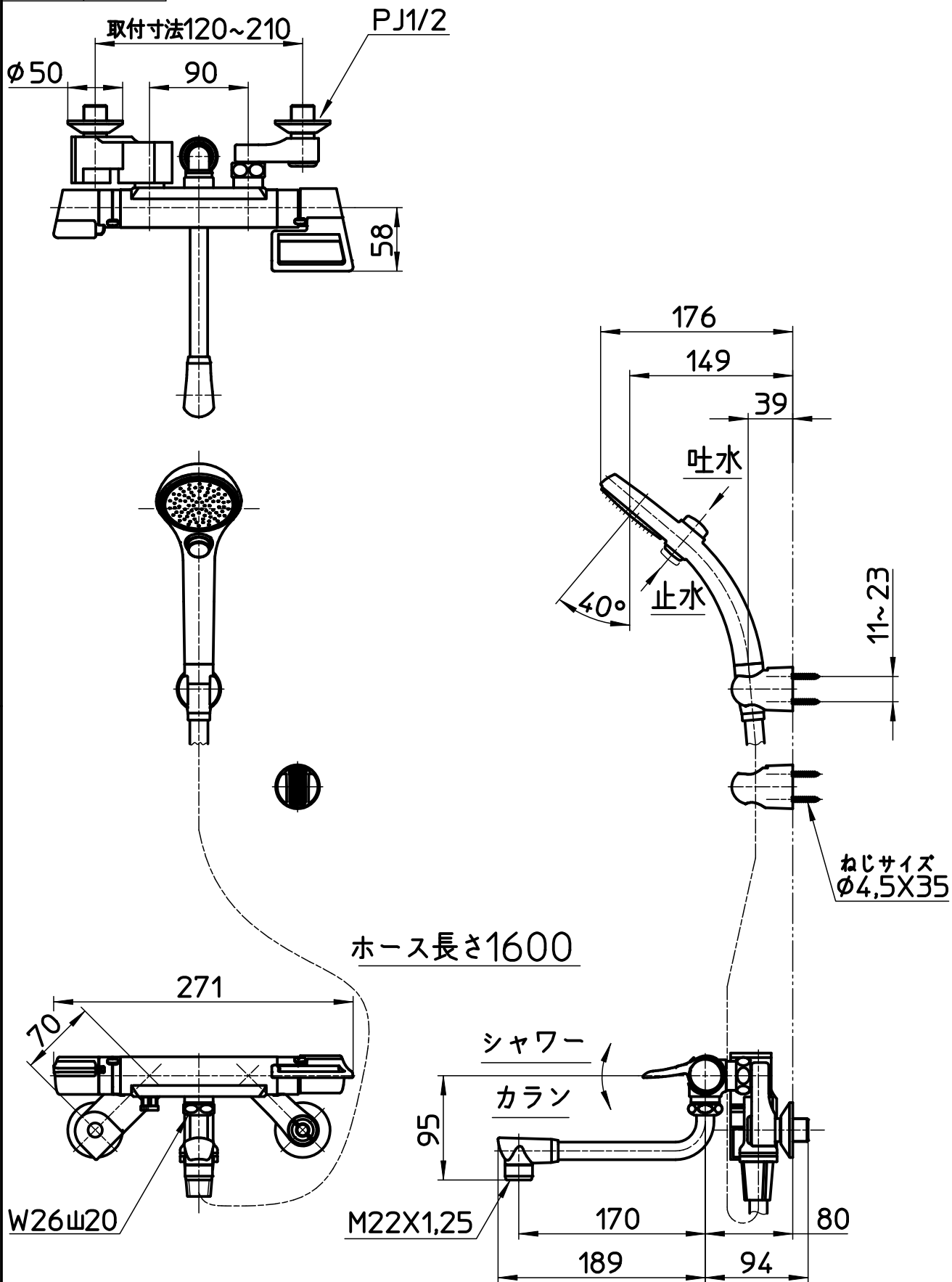


図番



備考	JIS,吐水口は回転式(角度制限なし)						
品名	サーモシャワー混合栓	尺度	承認	検図	製図	設計	第三角法
品番	SK181K-T2L17D	1:5	21・4・26	21・4・26	21・4・26	20・11・12	SANEI 株式会社