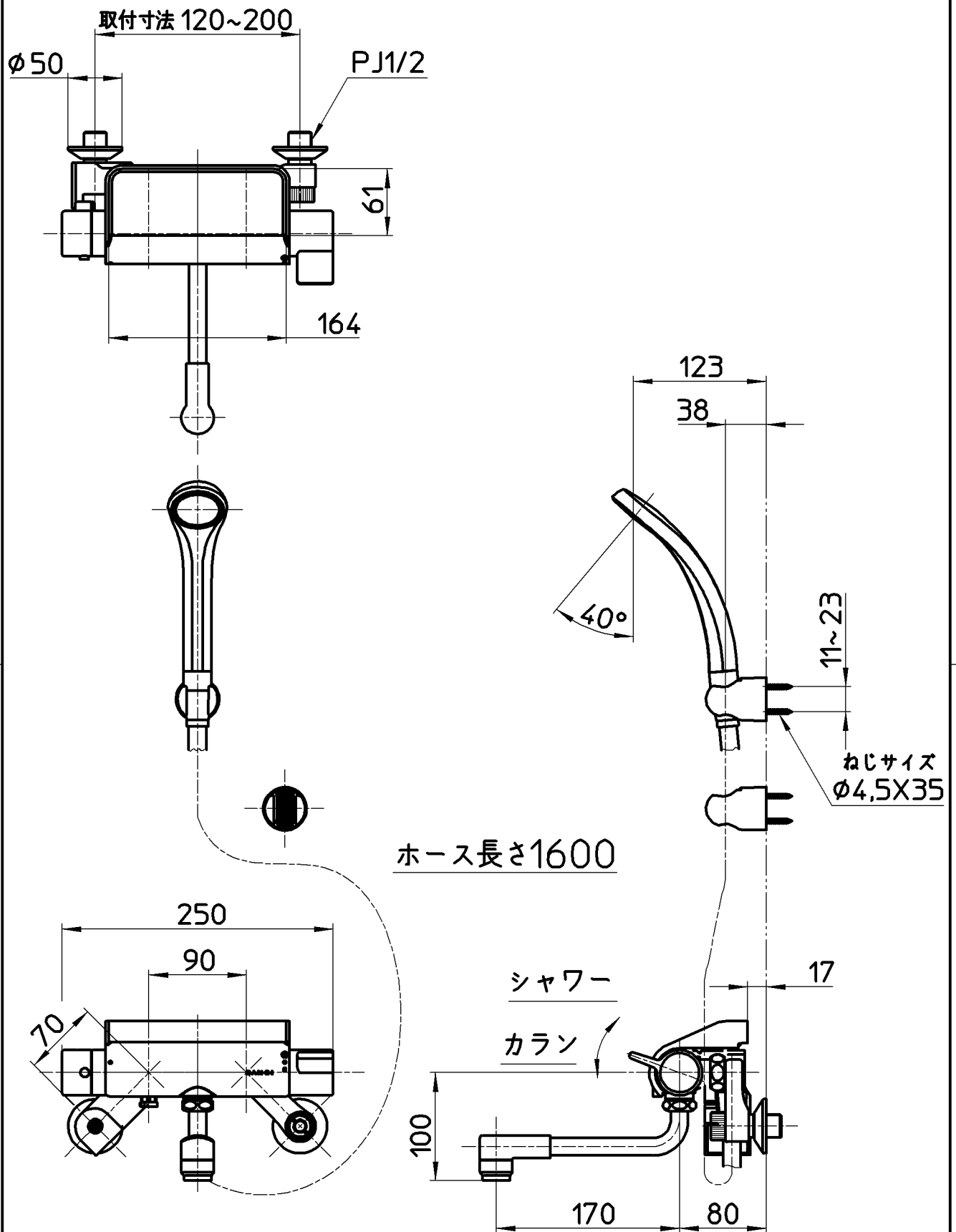


図番



備考	JIS、カバー耐荷重3kg 吐水口は回転式(角度制限なし)						
品名	サーモシャワー混合栓	尺度	承認	検図	製図	設計	第三角法
品番	SK1821DK-13	1:5	阪口	芝原	長嶋	長嶋	SANEI 株式会社
			19・7・19	19・7・17	19・7・17	19・7・17	