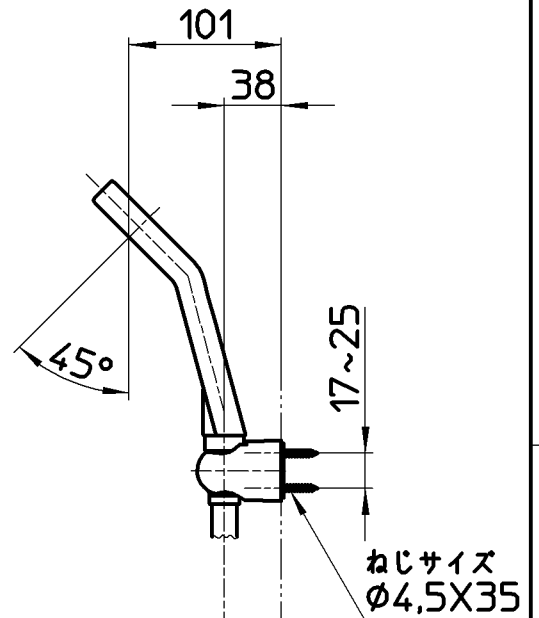
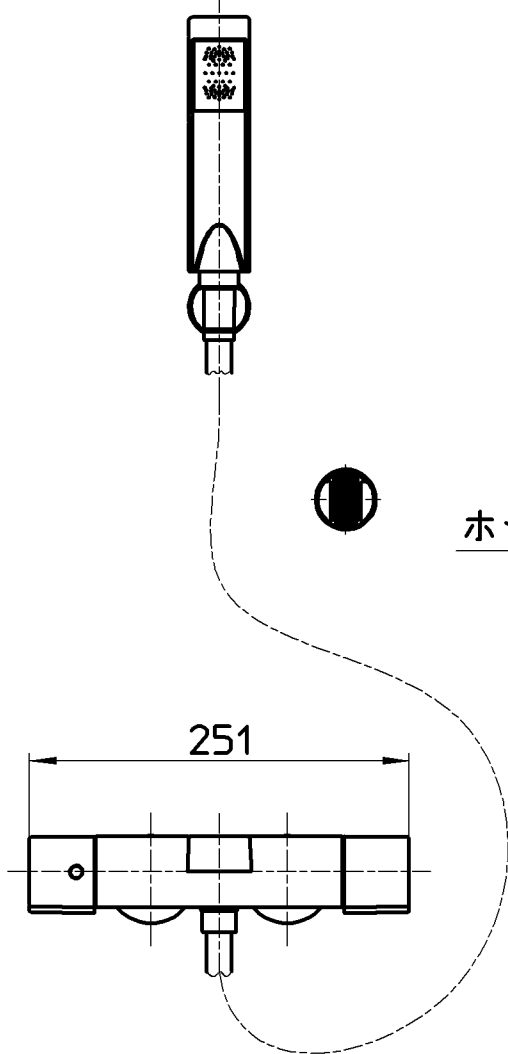
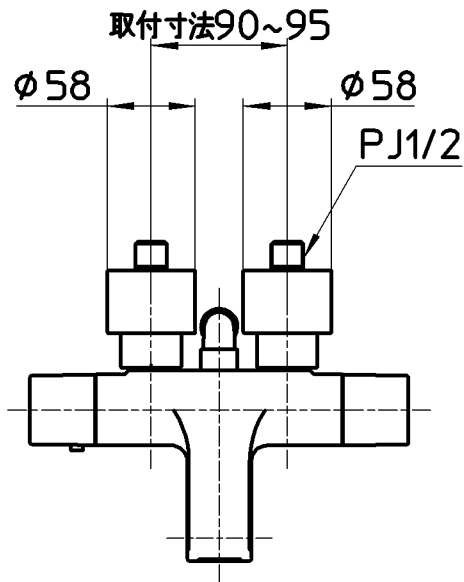
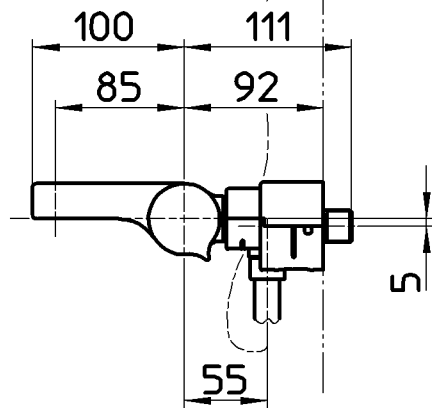


図番



ホース長さ1600



備考	JIS 吐水口は固定式						
品名	サーモシャワー混合栓	尺度	承認	検図	製図	設計	第三角法
品番	SK1831-13	1:5	安岡	上村	松山	梶谷	株式会社 三栄水栓製作所
			13・6・25	13・6・25	13・6・25	13・4・17	