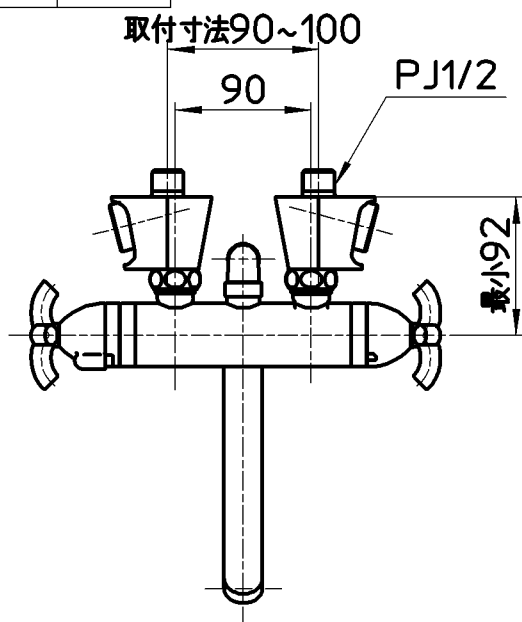


図番

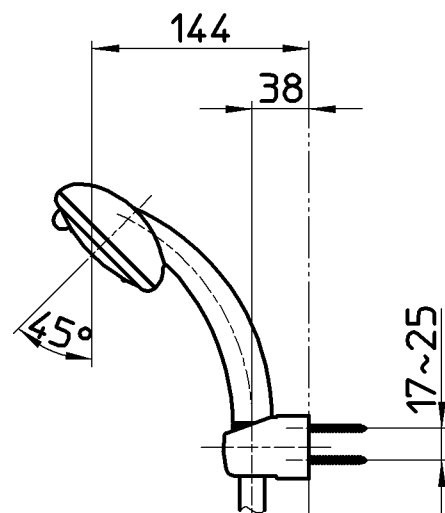
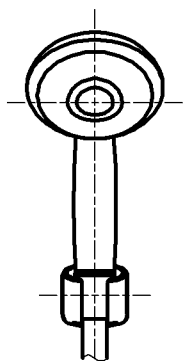


取付寸法90~100

90

PJ1/2

最小92



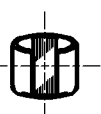
144

38



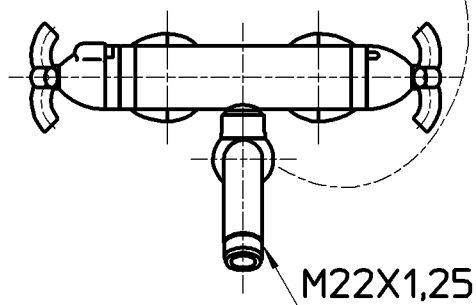
45°

17~25

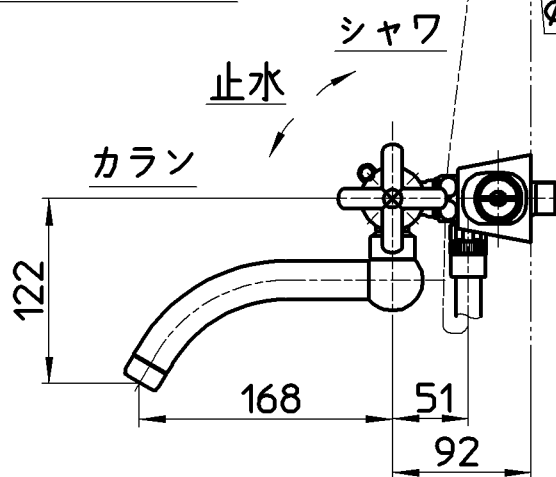


ホース長さ1600

ねじサイズ
φ4,5X45



M22X1,25



シャワ

止水

カラン

122

168

51

92

備考 JIS
吐水口は回転式(角度制限なし)

品名 サーモシャワー混合栓

尺度

承認

検図

製図

設計

第三角法

品番 SK184-1-13

1:5

安岡

上村

松山

井上

13・6・24

13・6・24

13・6・21

03・7・

株式会社 三栄水栓製作所