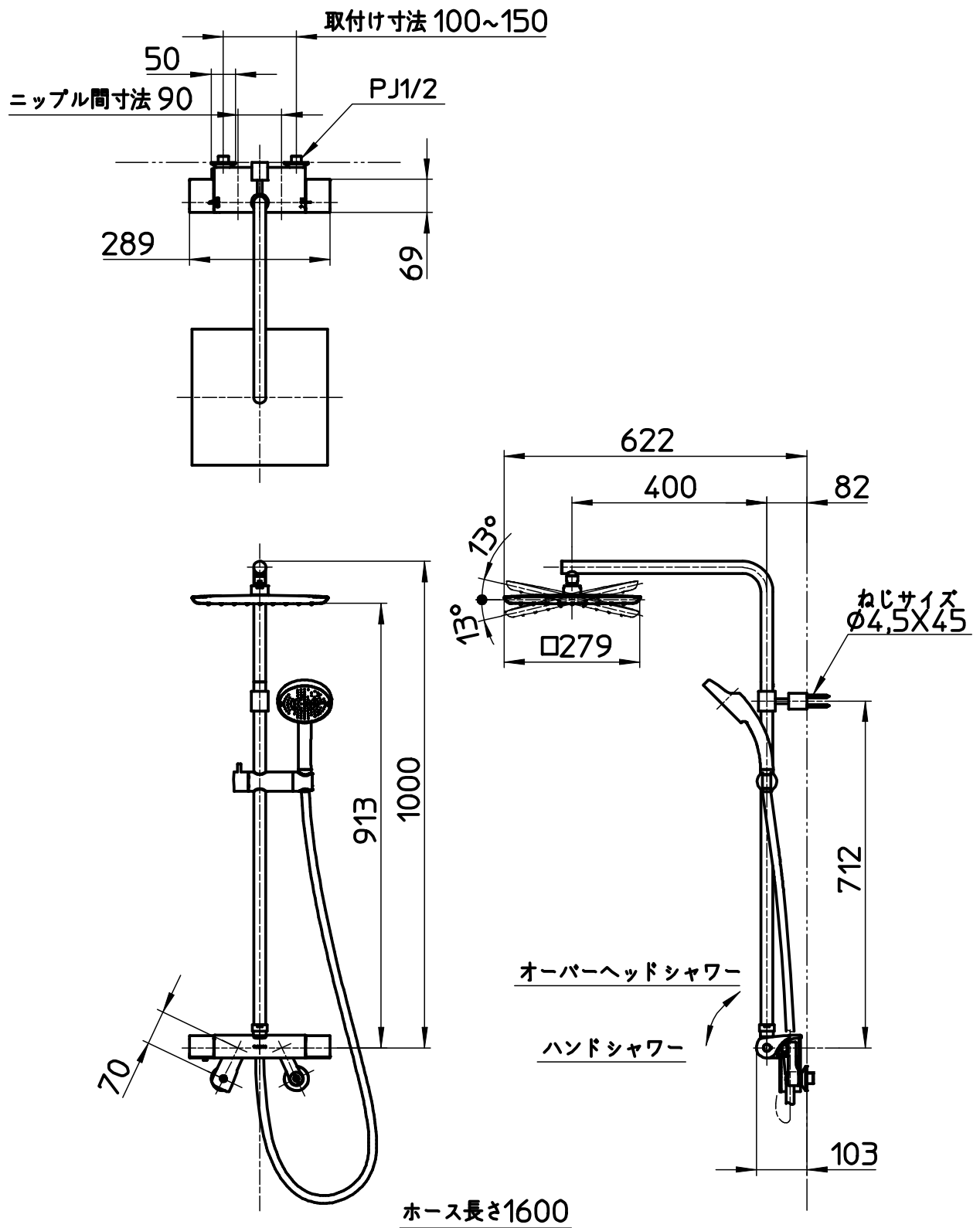


図番



備考	JIS オーバーヘッドシャワー部 固定式 天井から40mm以上のスペースが無いと取付できません。						
品名	サーモシャワー混合栓	尺度	承認	検図	製図	設計	第三角法 
品番	SK18502-1S2-13	1:12	21・12・20	21・12・20	21・12・13	20・9・30	SANEI 株式会社