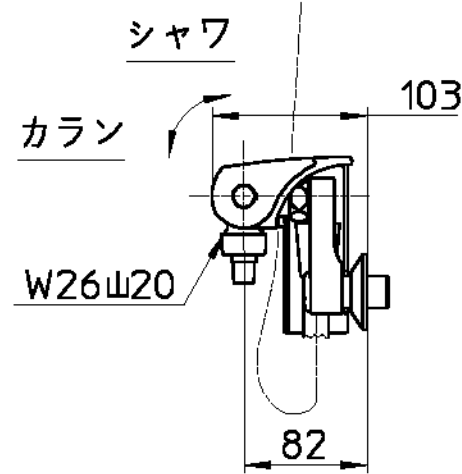
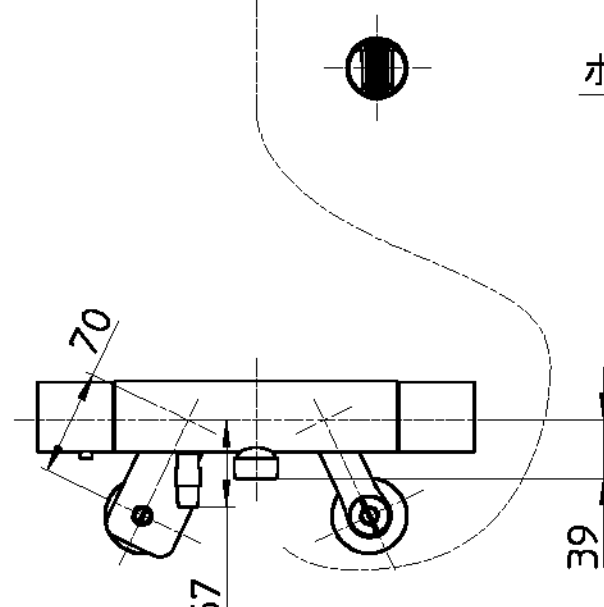
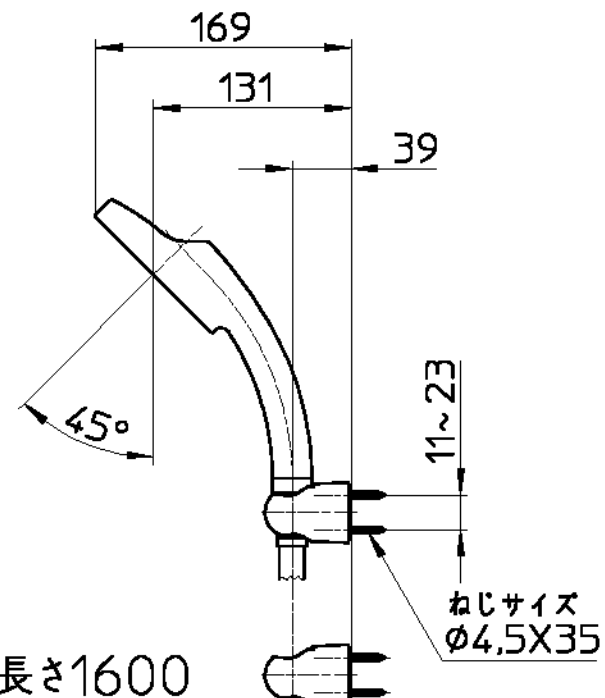
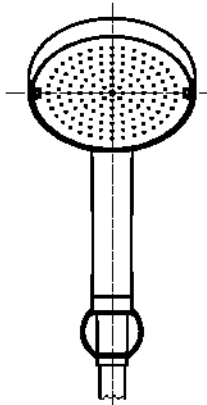
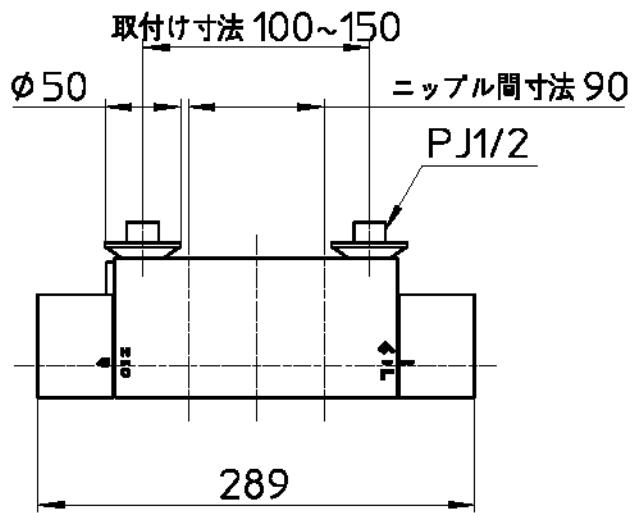


図番



備考	・本体下部に凍結防止弁配置(本体内の水温が0°近くなると凍結防止弁が開き、少量の水を排出して凍結を防止する。水温が上昇すると排出は止まる。)、JIS、吐水口は固定式(吐水口パイプ組付け不可)						
品名	サーモシャワー混合栓	尺度	承認	検図	製図	設計	第三角法
品番	SK18502-4-13	1:5	尾関	北折	櫻井	北折	SANEI 株式会社
			20・5・7	20・5・7	20・5・7	20・5・7	