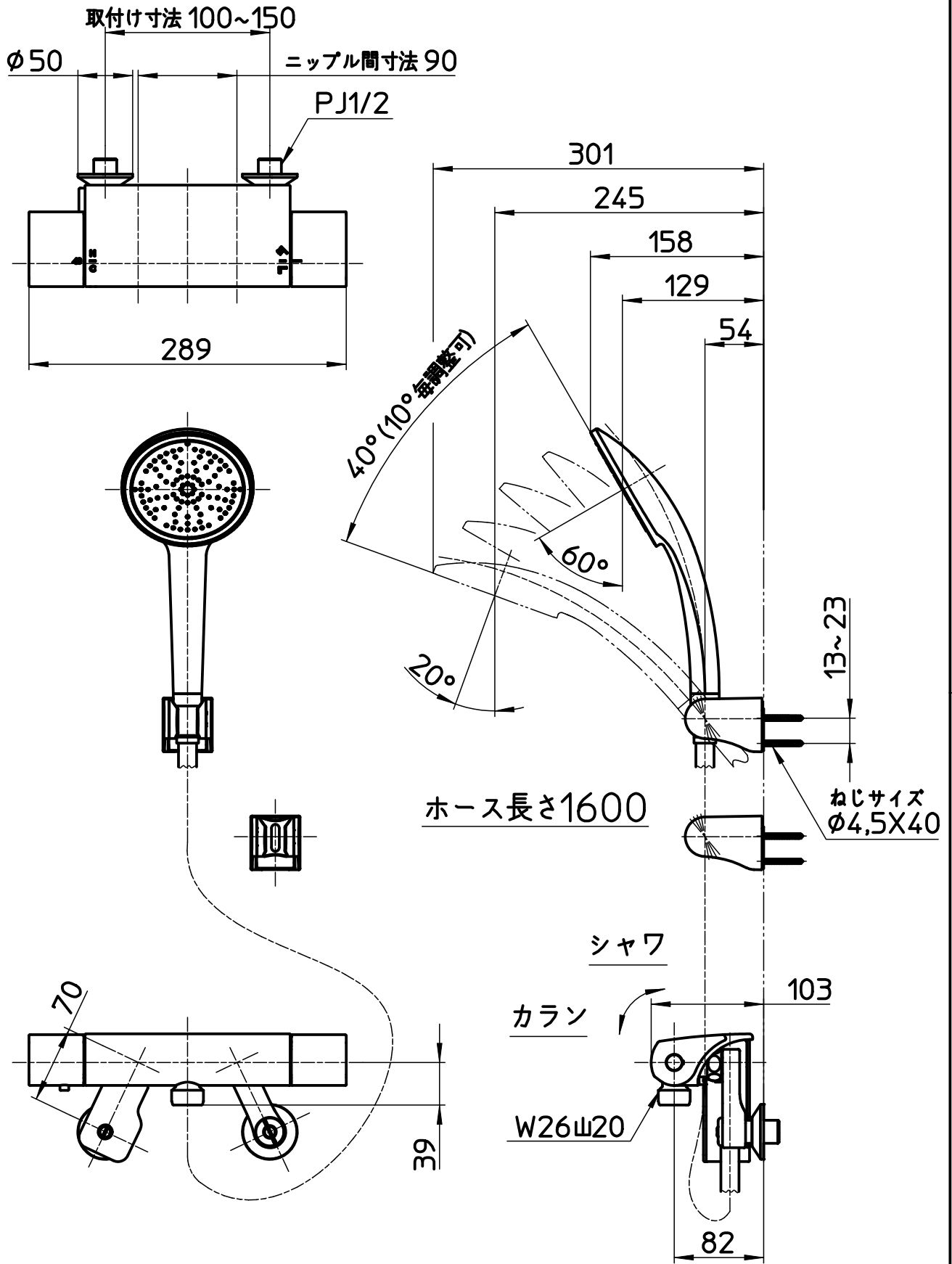


図番



備考	JIS 吐水口は固定式 (吐水口パイプ組付け不可)						
品名	サーモシャワー-混合栓	尺度	承認	検図	製図	設計	第三角法
品番	SK18502-5-MDP	1:5	23・10・30	23・10・27	23・10・27	23・10・27	SANEI 株式会社