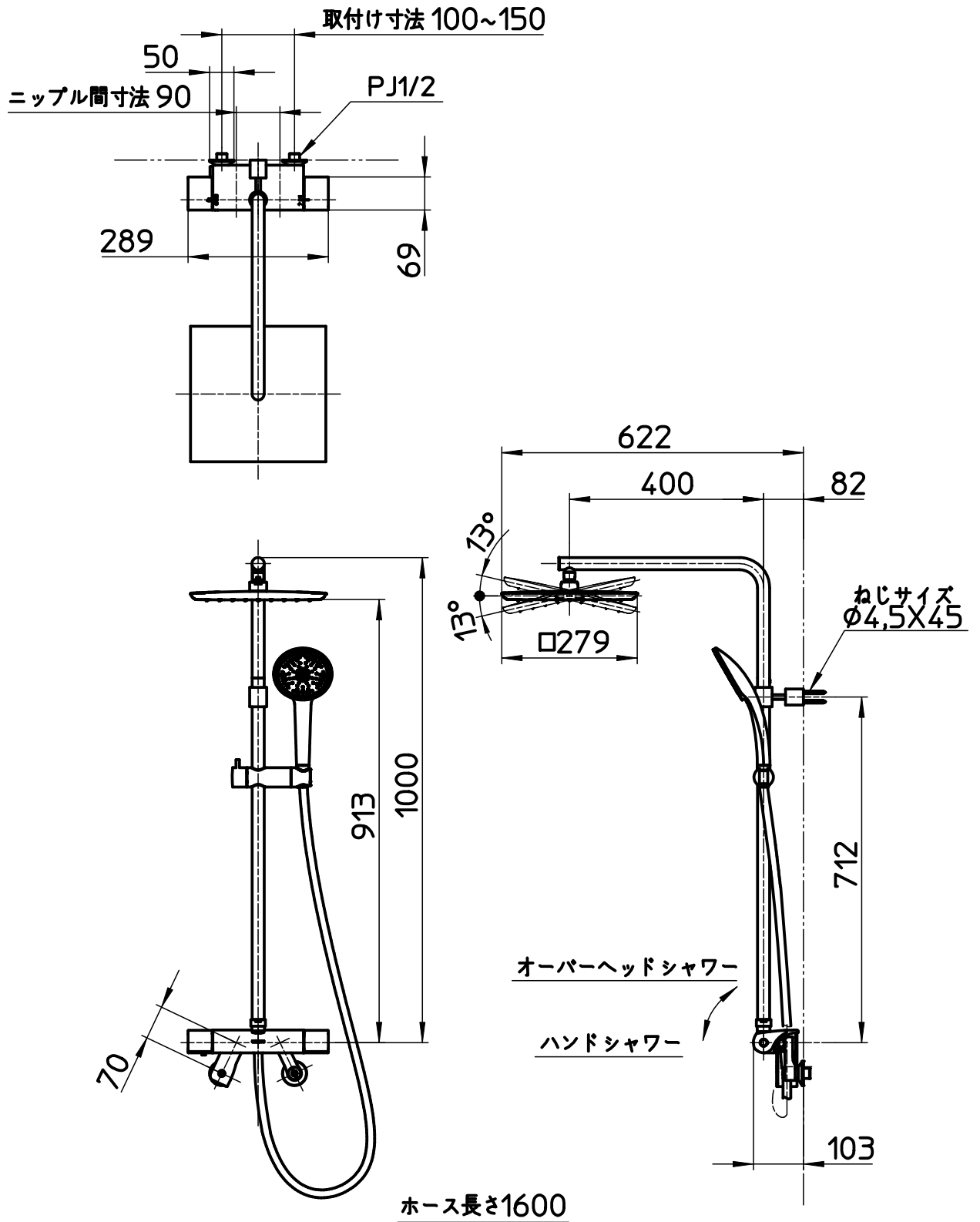


図番



備考	<p>JIS オーバーヘッドシャワー部 固定式 天井から40mm以上のスペースが無いと取付できません。</p>						
品名	サーモシャワー混合栓	尺度	承認	検図	製図	設計	第三角法
品番	SK18502A-1S2-MDP	1:12	23・10・30	23・10・27	23・10・27	23・10・27	SANEI 株式会社