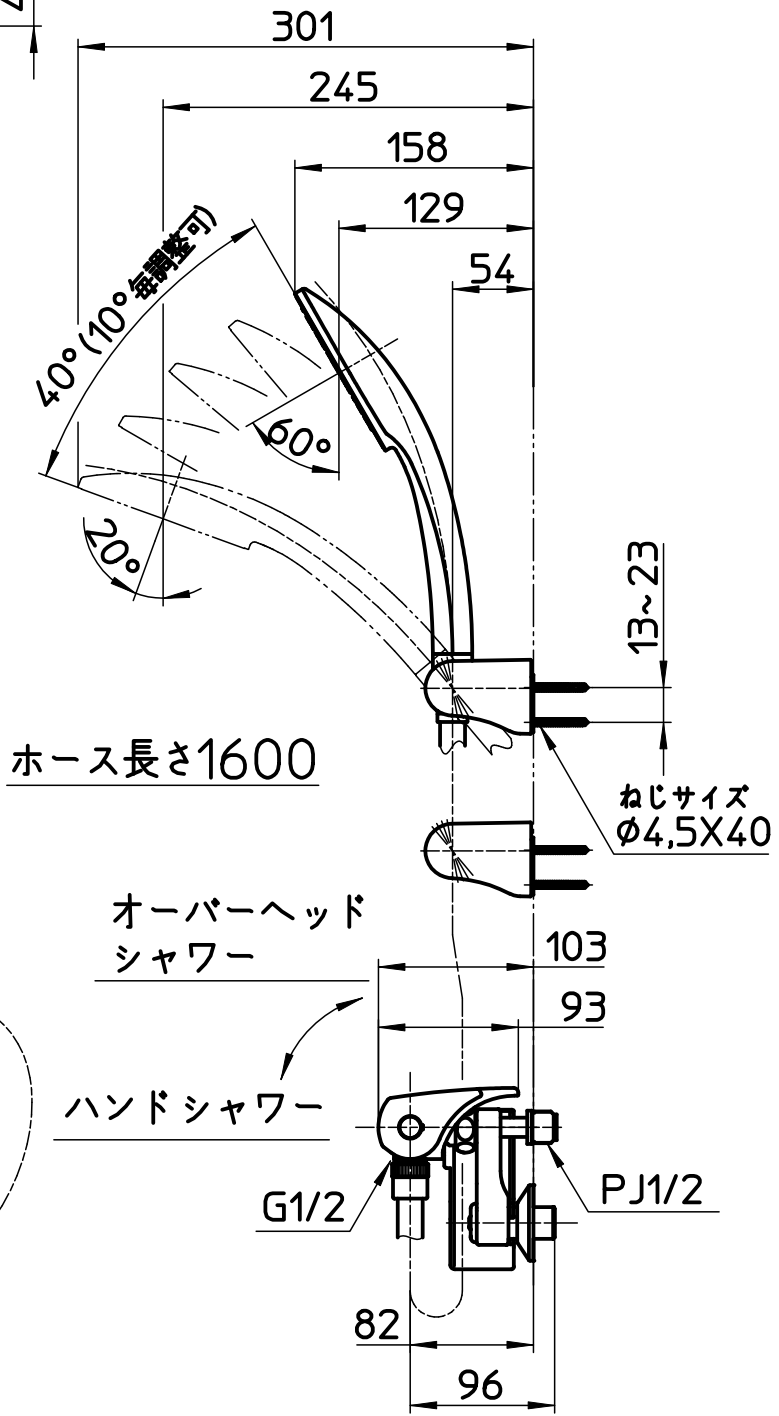
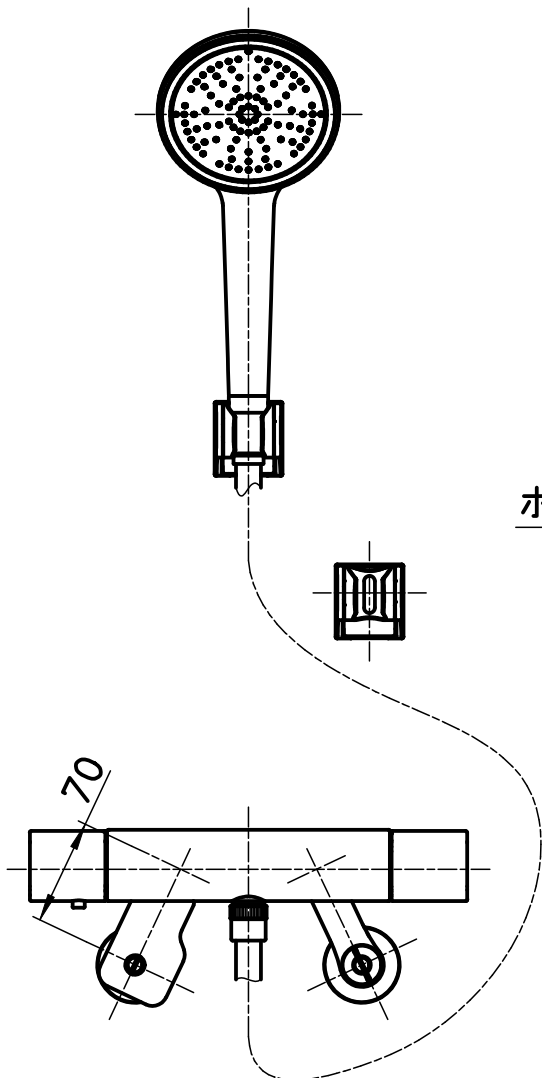
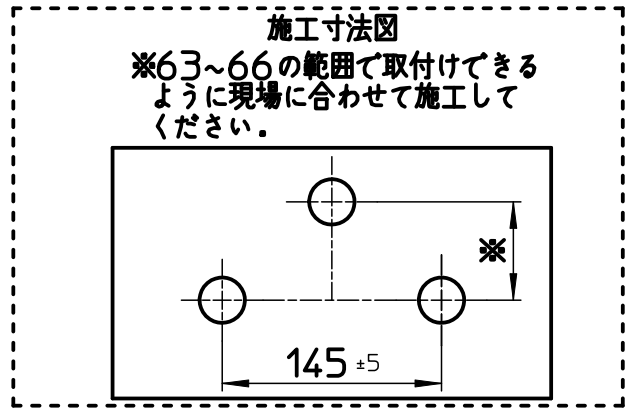
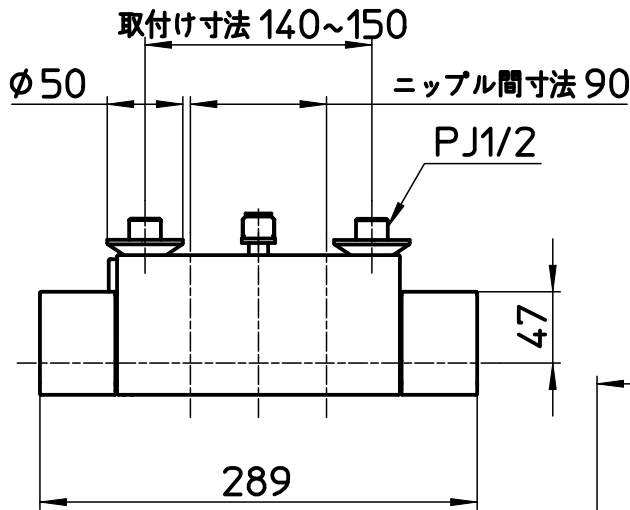


図番



備考	JIS オーバーヘッドシャワーへの給水は接続ねじ(PJ1/2)から壁内配管へ接続。 別売のオーバーヘッドシャワー：S1040F4,F5のいずれかを取付けて下さい。						
品名	サーモシャワー混合栓	尺度	承認	検図	製図	設計	第三角法
品番	SK18502A-9S	1:5	23・1・24	23・1・23	23・1・23	23・1・23	SANEI 株式会社