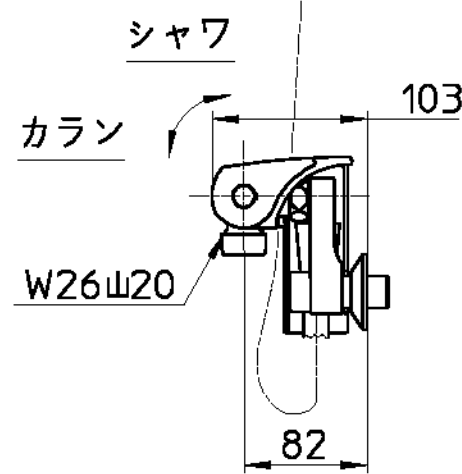
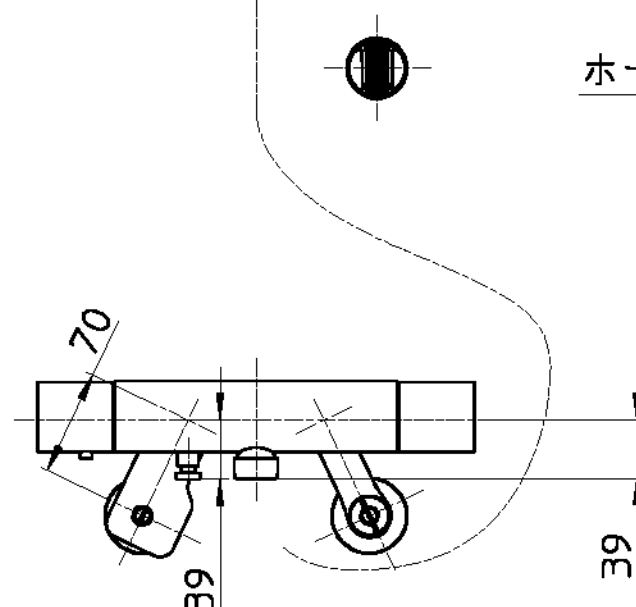
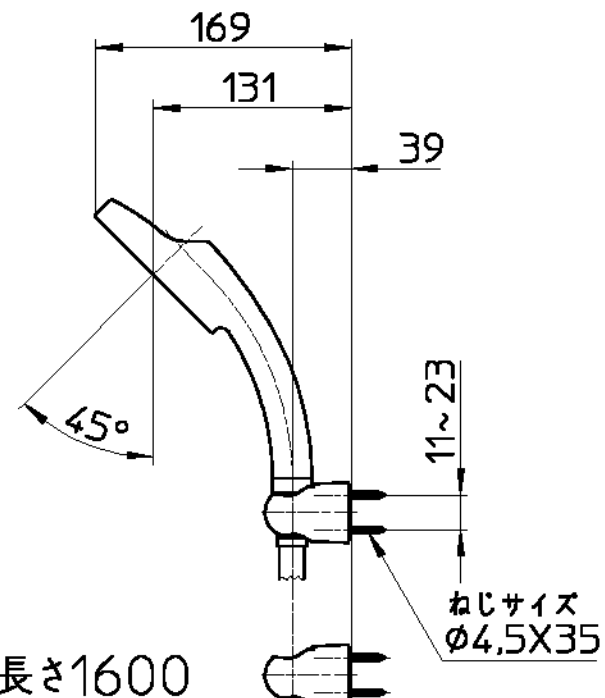
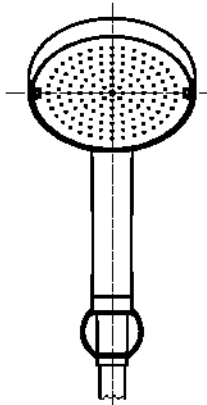
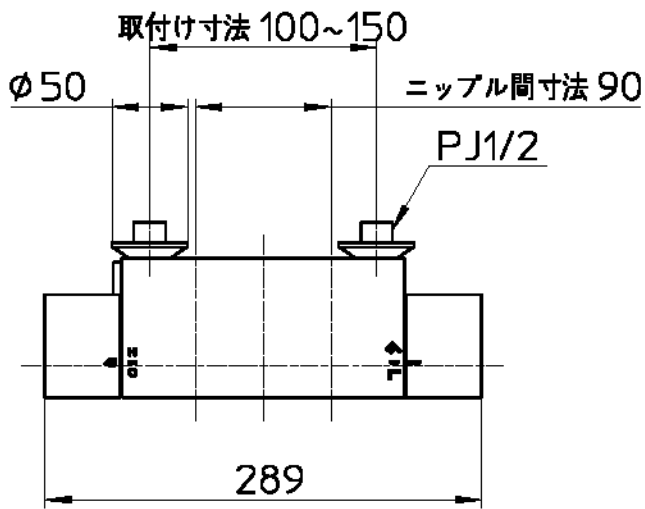


図番



備考	JIS 吐水口は固定式(吐水口パイプ組付け不可)						
品名	サーモシャワー混合栓	尺度	承認	検図	製図	設計	第三角法
品番	SK18502K-13	1:5	尾関	北折	櫻井	北折	SANEI 株式会社
			20・5・7	20・5・7	20・5・7	20・5・7	