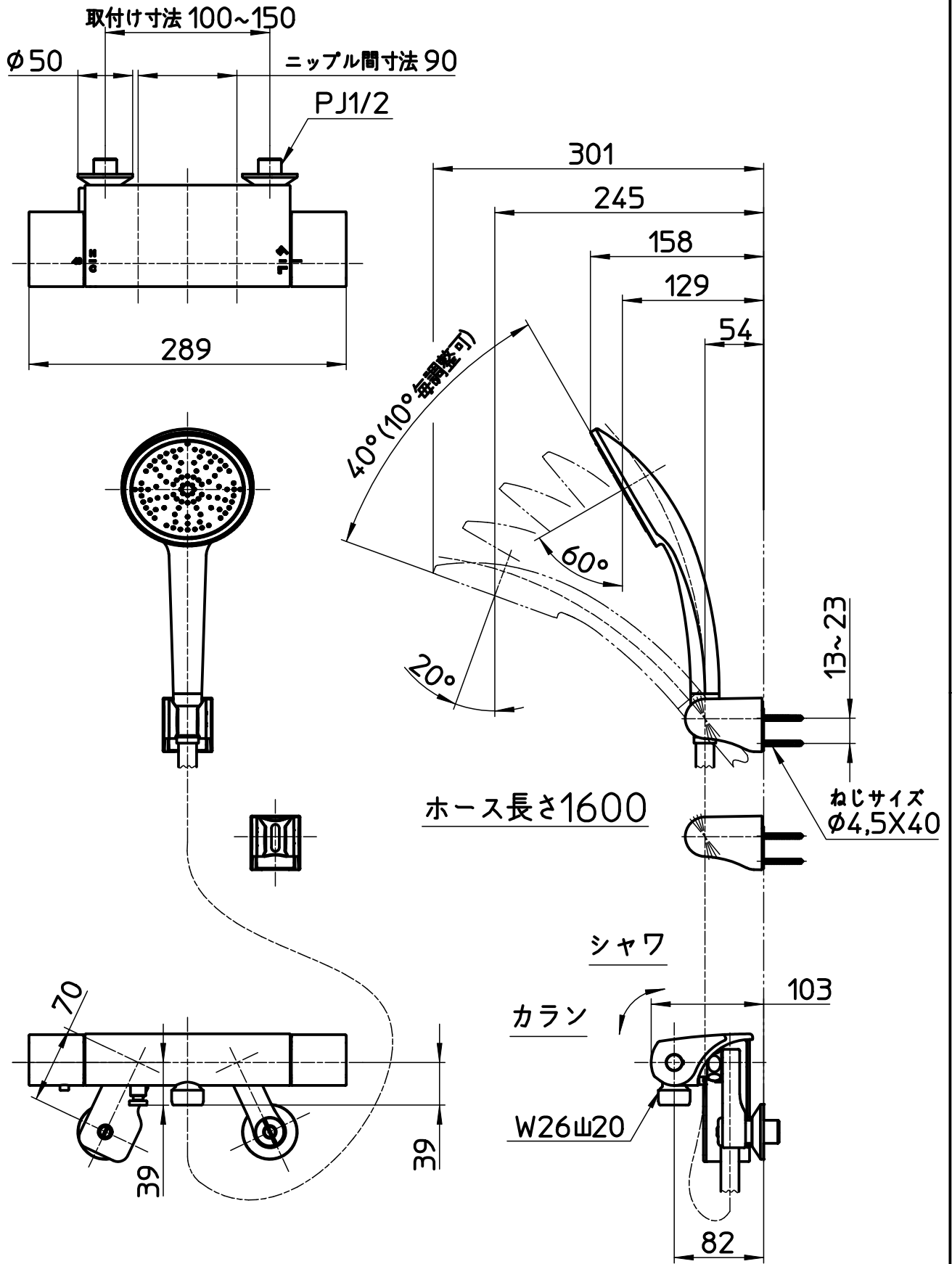


図番



|    |                              |     |          |          |          |          |            |
|----|------------------------------|-----|----------|----------|----------|----------|------------|
| 備考 | JIS<br>吐水口は固定式 (吐水口パイプ組付け不可) |     |          |          |          |          |            |
| 品名 | サーモシャワー-混合栓                  | 尺度  | 承認       | 検図       | 製図       | 設計       | 第三角法       |
| 品番 | SK18502K-5-MDP               | 1:5 | 23・10・30 | 23・10・27 | 23・10・27 | 23・10・27 | SANEI 株式会社 |