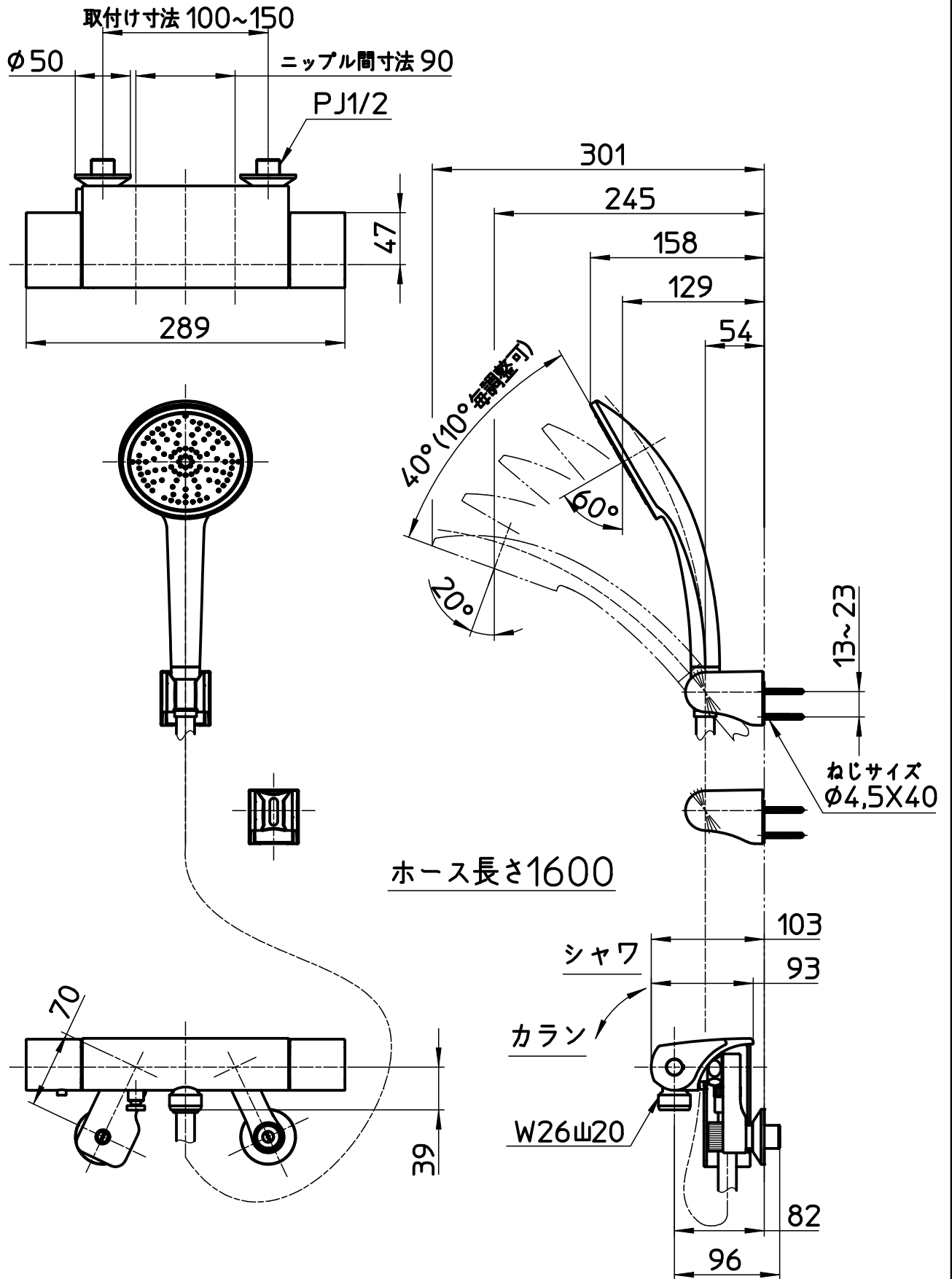


図番



備考	JIS 吐水口は固定式						
品名	サーモシャワー混合栓	尺度	承認	検図	製図	設計	第三角法
品番	SK18502K-5	1:5	23・4・17	23・4・17	23・4・14	23・4・14	SANEI 株式会社