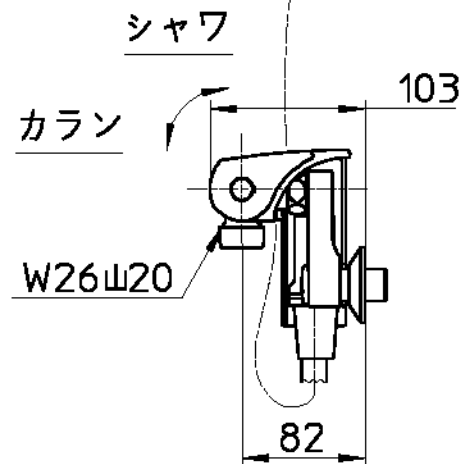
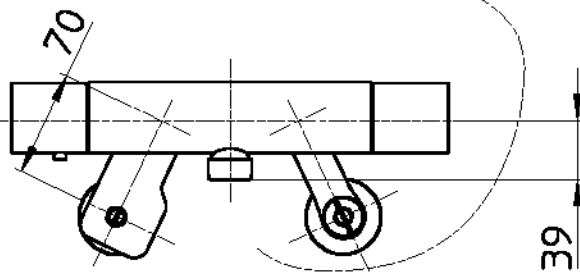
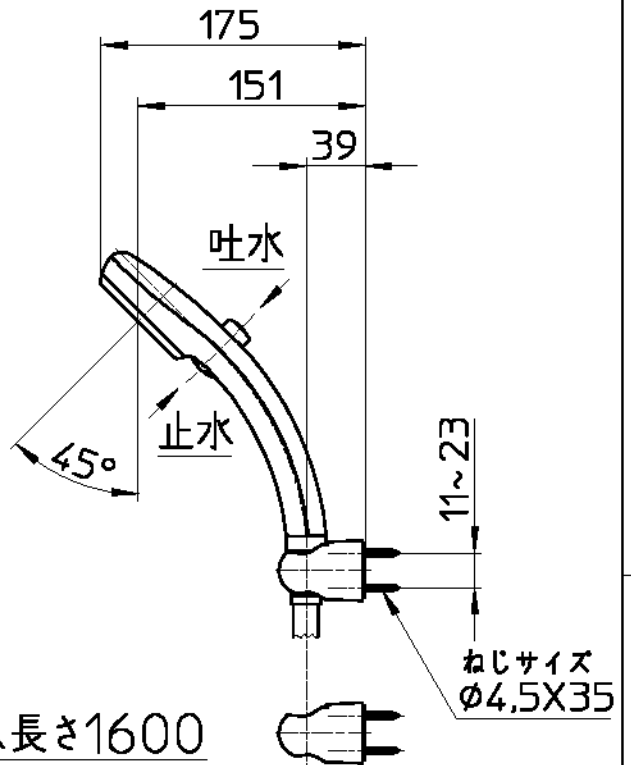
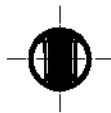
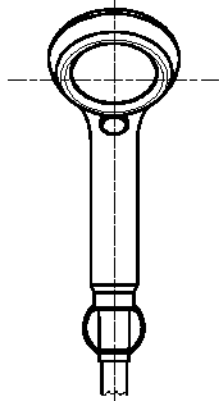
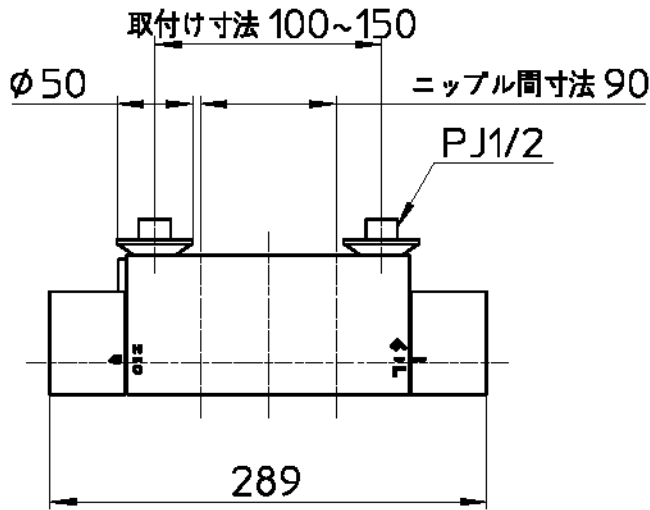


図番



備考
 ・JIS ・節湯A1,節湯B1,節湯A,節湯B,節湯AB
 ・吐水口は固定式(吐水ロパイプ組付け不可)

品名	サーモシャワー混合栓	尺度	承認	検図	製図	設計	第三角法
品番	SK18502T-13	1:5	尾関	北折	櫻井	北折	
			20・5・7	20・5・7	20・5・7	20・5・7	SANEI 株式会社