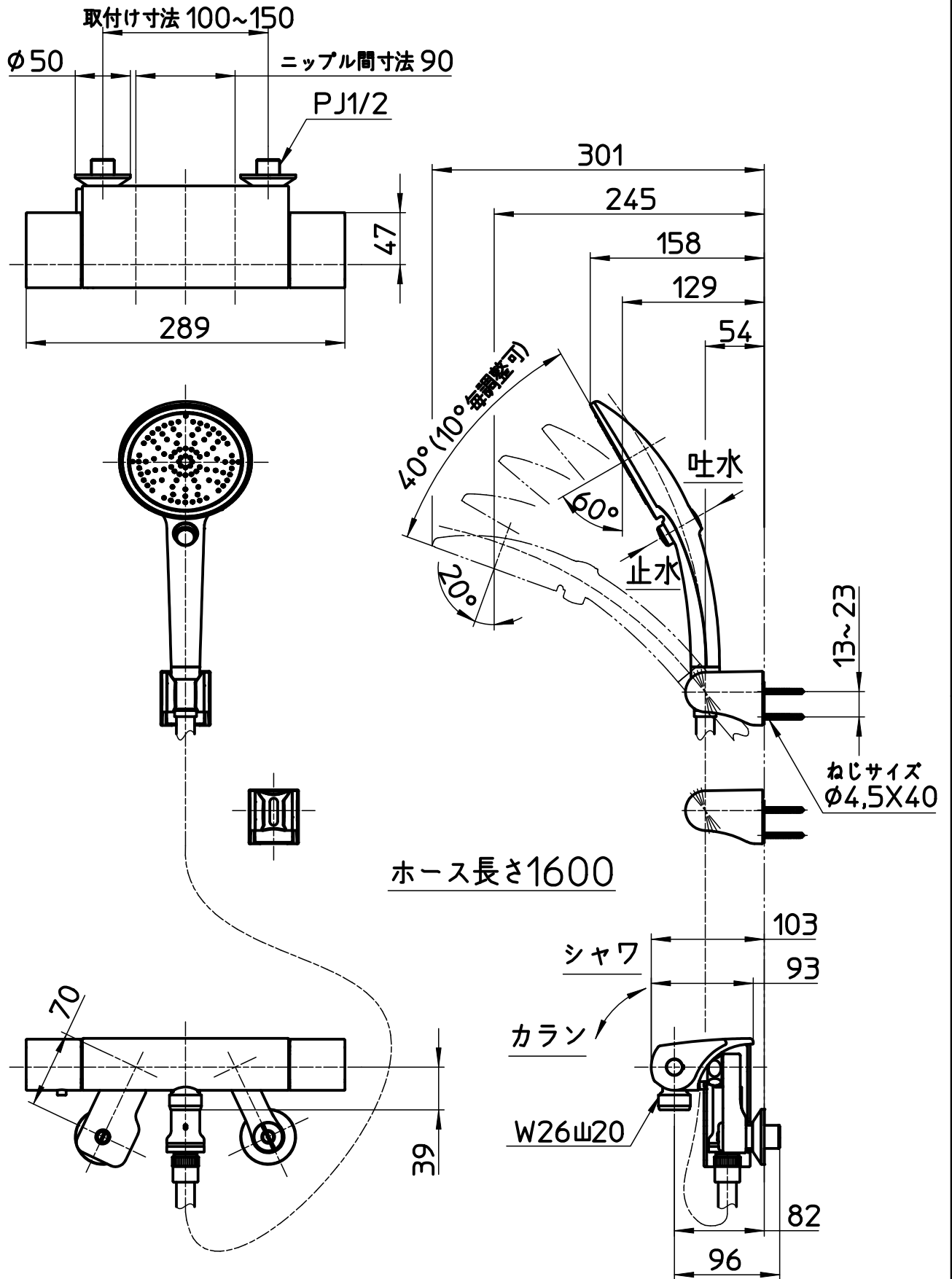


図番



備考	JIS 吐水口は固定式						
品名	サーモシャワー混合栓	尺度	承認	検図	製図	設計	第三角法
品番	SK18502T5	1:5	23・1・24	23・1・23	23・1・20	23・1・20	SANEI 株式会社