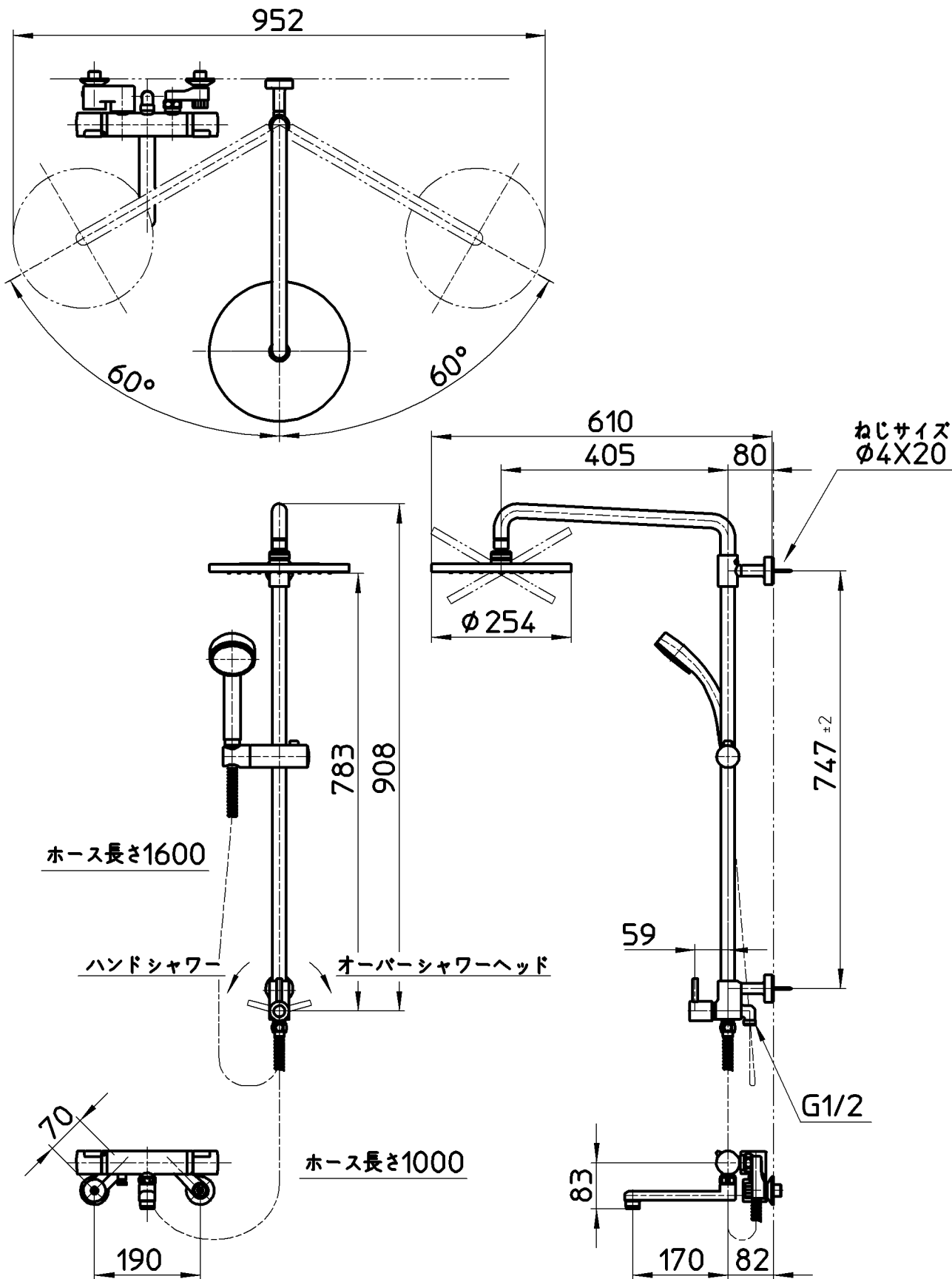


図番



備考	JIS 天井から40mm以上のスペースが無いと取付できません。						
品名	サーモシャワー混合栓 (パーティタイプ)	尺度	承認	検図	製図	設計	第三角法
品番	SK18520-1S-13	1:10	安岡 19・11・29	上村 19・11・29	川村 19・8・28	野上 18・1・22	SANEI 株式会社