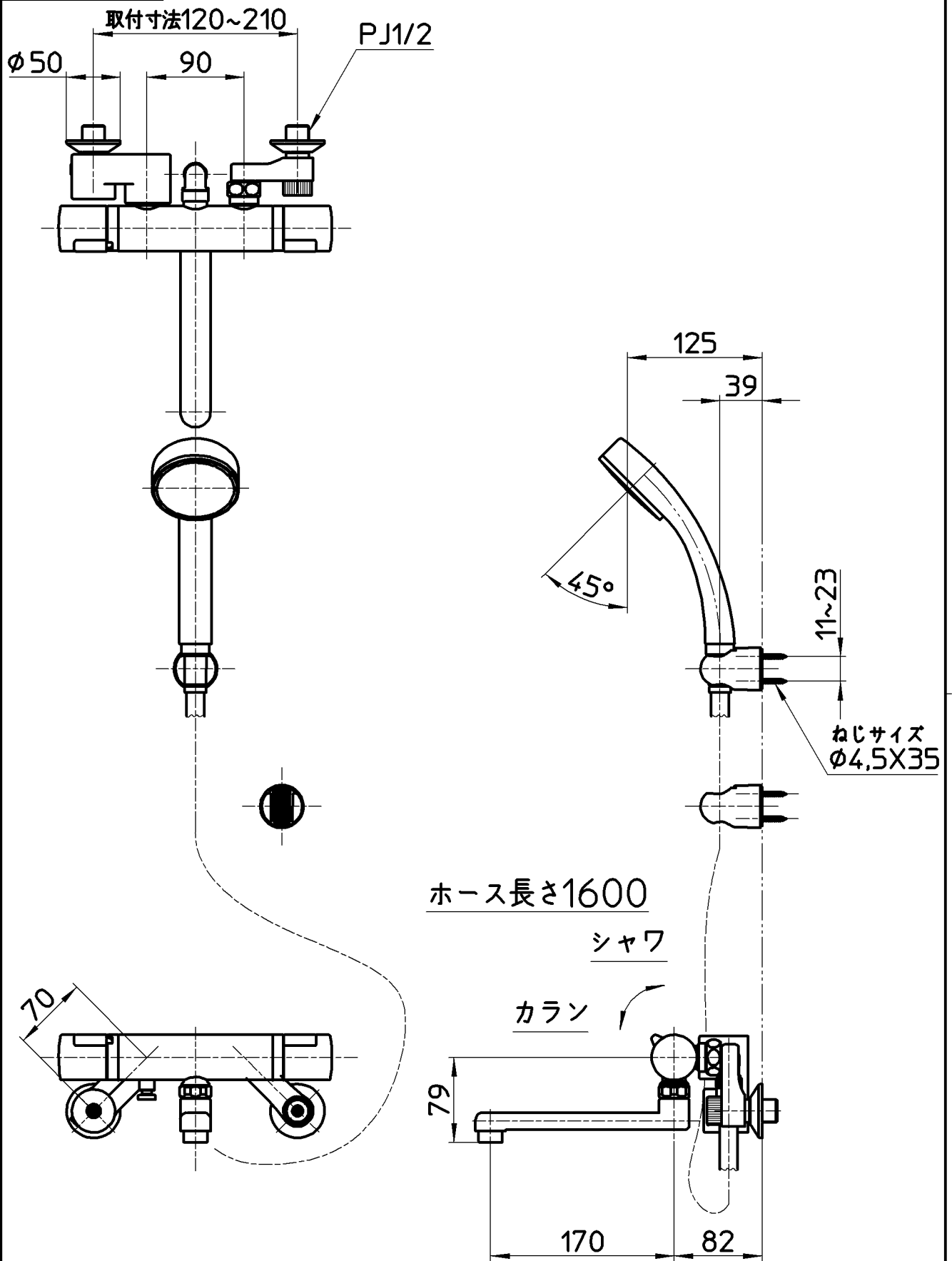


図番



備考	JIS 吐水口は回転式(角度制限なし)						
品名	サーモシャワー混合栓	尺度	承認	検図	製図	設計	第三角法
品番	SK18520S9K-13	1:5	安田	船戸	梶谷	梶谷	株式会社 三栄水栓製作所
			15・6・1	15・6・1	15・5・29	15・5・29	