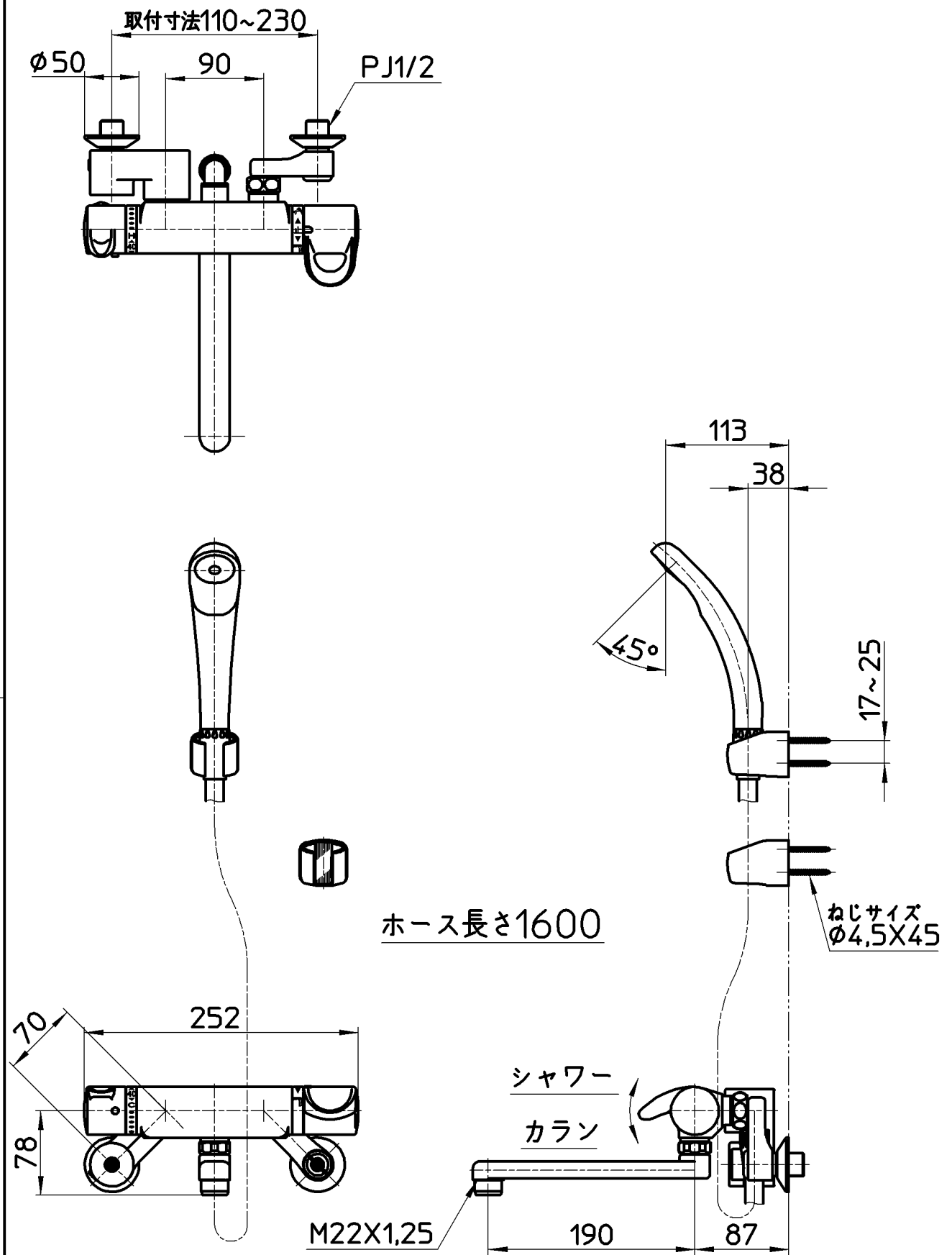


図番



備考	JIS 吐水口は回転式(角度制限なし)						
品名	サーモシャワー混合栓	尺度	承認	検図	製図	設計	第三角法
品番	SK1861C-13	1:5	安岡	上村	川村	片岡	株式会社 三栄水栓製作所
			13・6・25	13・6・25	13・6・18	07・7・30	