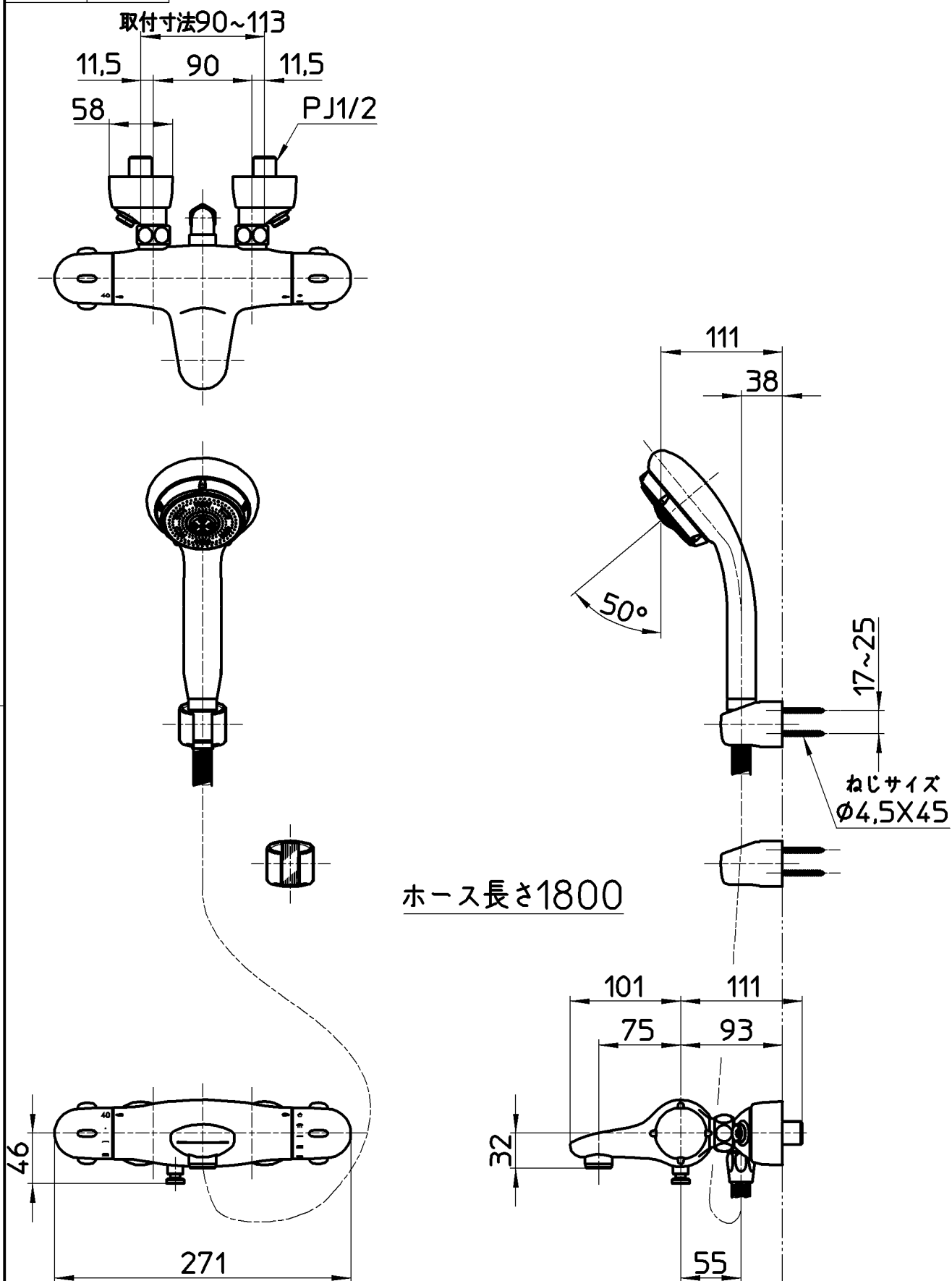


図番



備考	JIS 吐水口は固定式						
品名	サーモシャワー混合栓	尺度	承認	検図	製図	設計	第三角法
品番	SK1870K-13	1:5	安岡	片岡	川村	船戸	株式会社 三栄水栓製作所
			13・9・18	13・9・18	13・9・12	08・4・10	