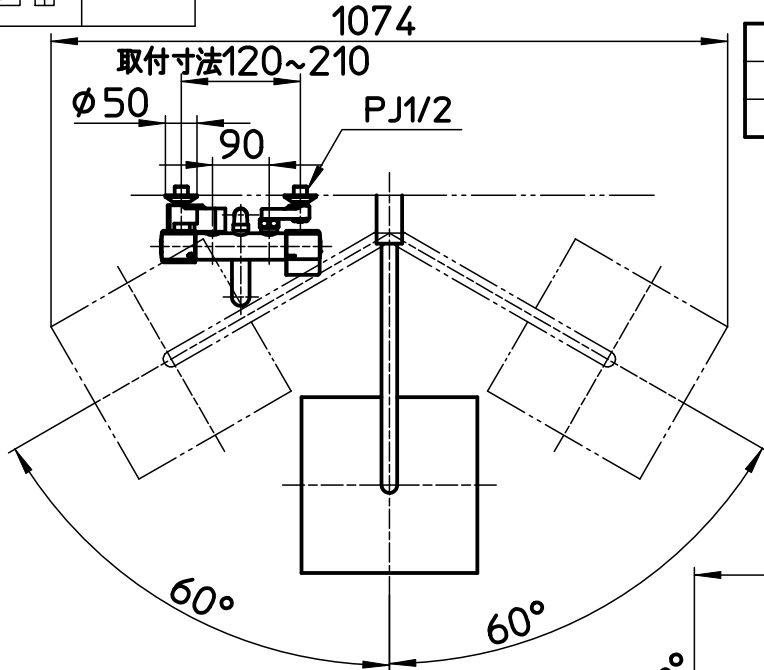
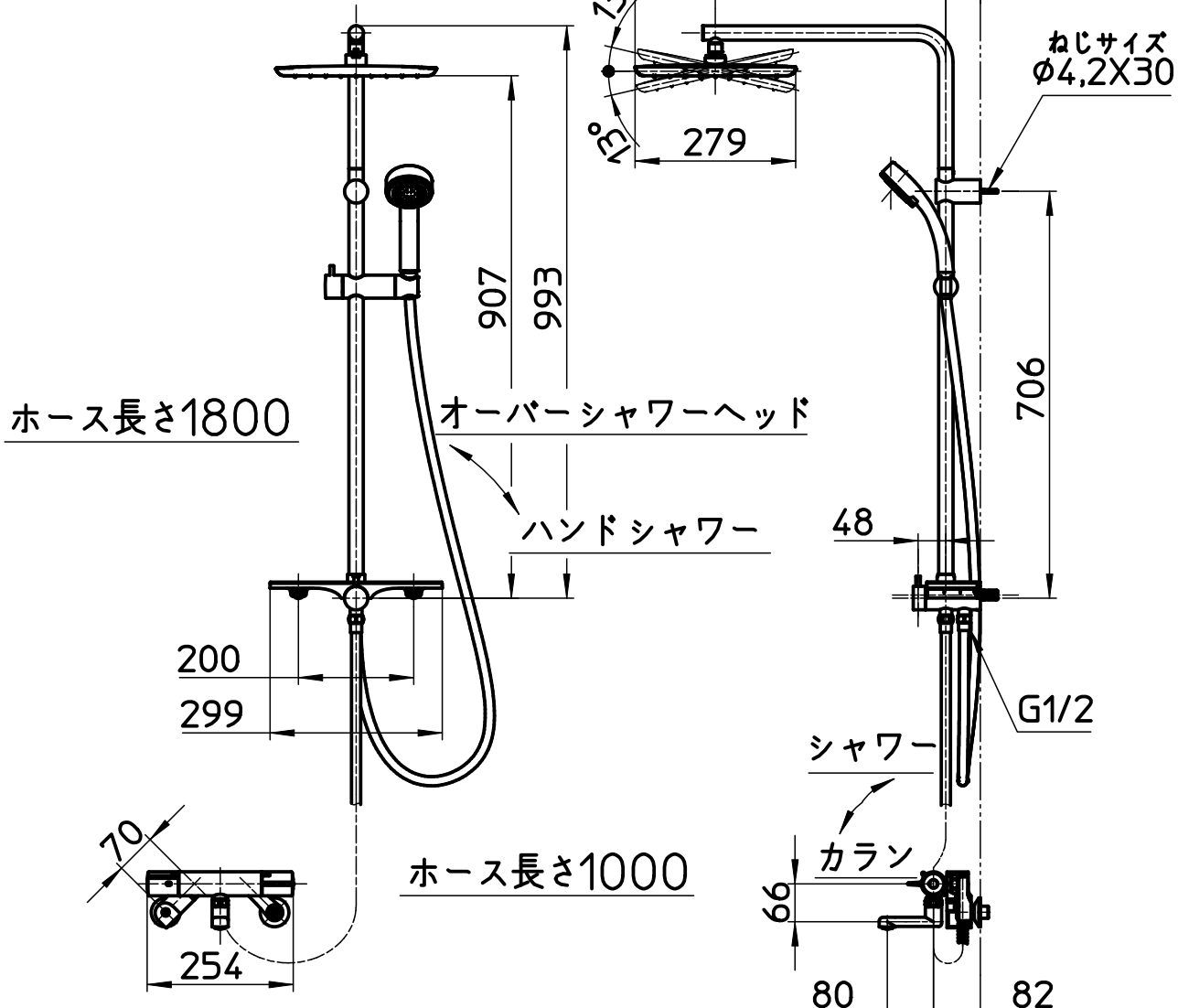


図番



品番	色
SK18C-2S2	クロム
SK18C-2S2-MDP	マットブラック



備考	JIS 天井から40mm以上のスペースが無いと取付できません。						
品名	サーモシャワー混合栓 URBANTOWER	尺度	承認	検図	製図	設計	第三角法
品番	SK18C-2S2-(色)	1:12	23・1・24	23・1・24	23・1・24	23・1・24	SANEI 株式会社